

Bürkert Select

We make ideas flow



bürkert
FLUID CONTROL SYSTEMS

ЭЛЕКТРОМАГНИТНЫЕ КЛАПАНЫ

СИСТЕМЫ УПРАВЛЕНИЯ

РЕГУЛИРУЮЩИЕ КЛАПАНЫ

ДАТЧИКИ

Качественное оборудование от надежного партнера

Компания Bürkert (Бюркерт) является одной из немногих компаний на рынке, предлагающих весь спектр оборудования и компонентов для измерения, управления и регулирования любых параметров потока жидкостей и газов. Ни одна другая компания в данном секторе промышленности не может предложить такой широкий ряд продукции, как Bürkert, и мы гордимся нашими разработками!

Превосходство Bürkert налицо. Наши продукты разработаны для **максимально простого** подбора, поставки и установки. Разнообразие наших технических изделий самого высокого уровня (28 000 типов), разрабатывалось в Германии исключительно для того, чтобы способствовать эффективности выполнения Ваших задач.

Превосходные научно-исследовательские центры в г. Ингельфинген (Ingelfingen), Германия, и г. Тримбах (Triembach), Франция, наглядно подтверждают нашу твердую позицию в сохранении лидирующего технического преимущества. Компания Bürkert осуществляет производство каждого из продуктов на специализированных производственных площадках Германии и Франции, с созданными там гибкими условиями изготовления. Располагая полным контролем над всей системой поставок, мы независимы от внешних поставщиков, что позволяет обеспечивать большую эффективность контроля всех наших поставок. Наша независимость позволяет нам работать быстро, а **товарный запас во многих странах** дает возможность Вам купить многие изделия сразу на месте без предварительного заказа.

Располагая значительным складским запасом, **наши торговые партнеры способны моментально предоставить информацию** относительно наличия товаров, отслеживания поставок и счетов для оплаты, всегда предоставляя безупречное обслуживание. Мы предлагаем только то оборудование, которое соответствует Вашим потребностям, а также осуществляем техническую поддержку, чтобы помочь Вам в его настройке и бесперебойной работе.

Данный каталог служит базой для выполнения заказов **нашей безупречно работающей клиентской службой**.

Продукция Bürkert применяется везде, где протекают жидкости или газы, **которые необходимо измерять и регулировать**. Будь то уровень, давление, расход или температура, **Bürkert всегда найдет нужное решение, делая Вашу жизнь проще**.

Как сделать заказ через данный каталог:

Как пользоваться нашим каталогом

Этот каталог разработан как простой и удобный путеводитель, который позволит быстро найти самое подходящее для Вас решение. Каталог состоит из четырех разделов, начиная с электромагнитных клапанов и заканчивая некоторыми примерами из нашего ассортимента датчиков и преобразователей. В начале каждого раздела представлен его краткий обзор.

Главное, помните о том, что мы готовы всегда Вам помочь. Если Вам нужна помощь, пожалуйста, свяжитесь с нами. В конце каталога представлен список офисов Bürkert по всему миру.

В данном каталоге отображена только небольшая часть наших возможностей. Если Вы не нашли здесь необходимый продукт, позвоните нам или обратитесь к нашему сайту. Мы бы хотели, чтобы Вы чувствовали себя в мире продукции Bürkert как дома.

Наша профессиональная команда, имеющая богатый опыт применения нашей продукции в самых различных областях, сможет ответить на любые технические вопросы о нашем оборудовании.

Мы надеемся стать Вашим поставщиком и верим в наше успешное сотрудничество!

Наиболее актуальную информацию о продукции Вы можете найти на сайте www.burkert.com в разделе Документация / Описание

Bürkert Select

ЭЛЕКТРОМАГНИТНЫЕ КЛАПАНЫ

страница 6



СИСТЕМЫ УПРАВЛЕНИЯ И КОНТРОЛЯ

страница 35



РЕГУЛИРУЮЩИЕ КЛАПАНЫ

страница 39



ДАТЧИКИ, ПРЕОБРАЗОВАТЕЛИ И КОНТРОЛЛЕРЫ

страница 58



Указатель для выбора электромагнитных клапанов

Электромагнитные (соленоидные) клапаны применяются для отсечения, распределения, регулирования нейтральных и агрессивных жидкостей и газов. Они должны соответствовать множеству требований для определенной области применения. В таблице ниже представлены клапаны прямого действия (компактные, проверенные в работе клапаны плунжерного или штыревого типа) и сервоуправляемые клапаны (которые используют клапаны прямого действия как управляющие).

Подробное объяснение различных принципов работы представлено в Кратком обзоре продукции Номер 1.

<p>Высокое давление</p>	 0255 страница 12	 5404 страница 21		
<p>Пар и Горячая среда</p>	 6013 страница 9	 0255 страница 12	 0406 страница 20	 0407 страница 20
<p>Агрессивные химические реагенты</p>	 0124 страница 15	 0142 страница 19		
<p>Загрязненные жидкости</p>	 0330 стр. 14, 28, 29	 5282 страница 18		
<p>3/2-ходовые клапаны общего применения</p>	 6012 страница 25	 6014 страница 26	 0340 страница 30	
<p>2/2-ходовые клапаны общего применения</p>	 6011 страница 8	 6013 страница 9	 6213 EV страница 22	 0290 страница 24
 6281 EV страница 16				

Указатель для выбора электромагнитных клапанов

Данная диаграмма может использоваться для выбора клапана с известным рабочим давлением (оранжевая графа). Для каждого клапана представлены возможные диаметры проходного отверстия (зеленая графа). В правой стороне таблицы представлены доступные материалы корпуса и уплотнения, а также возможные типы присоединения. Клапаны прямого действия

плунжерного типа ограничено применяются с нейтральными и чистыми средами, в то время как маятниковые клапаны обеспечивают превосходную надежность при управлении коррозионными, загрязненными или агрессивными потоками, благодаря отделяющей среде мембране.

Диапазон давлений [бар]																	Материал корпуса			Материал уплотнения				Присоединения G [дюймы]
В АС ≤0.2 ≤0.5 ≤1 ≤2 ≤3 ≤5 ≤8 ≤10 ≤16 ≤18 ≤25 ≤30 ≤100																	Латунь	Нерж. сталь	Пластик	NBR	EPDM	FKM	PTFE	
Проход [мм]																								
0.4 0.6 0.8 1.2 1.6 2.0 2.4 2.5 3.0 4.0 5.0 6.0 8.0 10 12 13 20 25 32 40 50 65																								
Схема клапана 2/2		Плунжер прямого действия																						
6011	Универсальное применение															●	●			○	●			M5*, 1/8, MAN*
6013	Универсальное применение															●	●			○	●	○	1/8 – 3/8*, MAN*	
6027	Компактное исполнение															●	●			○	●	○	1/4 – 1/2	
0255	Пар до 180°, высокое давление															●	●			○	○	○	●	1/4 – 1/2
Схема клапана 2/2		Маятниковый клапан прямого действия																						
0330/0331	Слегка загрязненная жидкость															●	●	○	●	●	●		1/4 (MAN)	
Схема клапана 3/2		Плунжер прямого действия																						
6012	Универсальное применение															●	○	○	○		●		M5*, 1/8, MAN*	
6014	Универсальное применение															●	●	●		○	●		1/8 – 3/8, MAN	
Схема клапана 3/2		Маятниковый клапан прямого действия																						
0330/0331	Слегка загрязненная жидкость															●	●	○	●	○	●		1/4 (MAN)	
0124/5	Агрессивные химические реагенты																	●	○	●	●		1/4 (MAN)*	
Схема клапана 2/2		Сервоуправляемый плунжерный																						
6281 EV	Универсальное применение															●	●			●	●	●	1/2 – 2	
5404	Сжатые Газы															●			●		○	●	1/2 – 1	
0406	Пар до 180°															●						●	1/2 – 1	
Схема клапана 2/2		Сервоуправляемый, с изолированным сердечником																						
5282	Слегка Загрязненная Жидкость															●	●			●	●	●	1/2 – 2 1/2*	
0142	Агрессивные Химические реагенты																	●		●	●		1/2 – 2 (муфта)	
Схема клапана 2/2		Сервоуправляемый с мягкой сцепкой																						
6213 EV	Чистая Вода															●	●			●	○	●	1/2 – 2	
Схема клапана 2/2		Сервоуправляемый с жесткой сцепкой																						
0290	Нулевой перепад давления чистые жидкости															●	●			●	○	●	1/2 – 2	
0407	Пар до 180°															●						●	1/2 – 2	
Схема клапана 3/2		Сервоуправляемый, с изолированным сердечником																						
0340	Слегка Загрязненная Жидкость															●				●			1/4 – 1 1/2	

* по запросу

● стандарт

○ опция

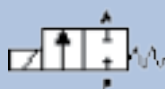
MAN – модульное исполнение

2/2-ходовой электромагнитный клапан плунжерного типа

6011

2/2-ходовой, G 1/8", макс. диапазон давлений 0–12 бар

- Латунь или нержавеющая сталь
- Стандартное уплотнение из FKM
- Катушка может вращаться в 4 стороны на 90 градусов



Миниатюрный электромагнитный клапан прямого действия с плунжерным управлением для нейтральных жидкостей и газов, а также для технического вакуума. Разрабатывается для отдельного применения или модульного монтажа; существует также «аналитическое» исполнение, изготавливаемое в стерильных условиях.

Технические характеристики

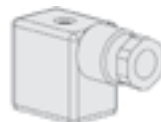
Диапазон давлений	0–12 бар макс.
Температура среды	–10 °C – +100 °C
Температура окружающей среды	Макс. +55 °C
Материал корпуса	Латунь или нержавеющая сталь
Материал уплотнения	FKM
Материал катушки	Эпоксид (класс H)
Потребляемая энергия	DC: 4 Вт, AC: 9 ВА (пусковой импульс), 6 ВА (задержка)
Класс защиты	IP65 (с кабельным разъемом)
Электрическое соединение	Форма В для кабельного разъема 2507 (не входит в комплект)

Опции

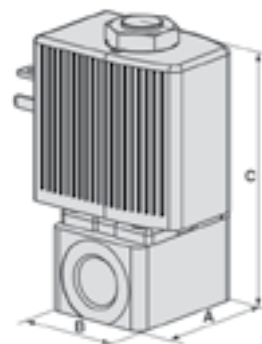
- Кабельный разъем со светодиодом и варистором (стр. 32)
- Фланцевые и аналитические клапаны

Габаритные размеры [мм]

(более подробная информация по запросу или на сайте)



Форма В для кабельного разъема 2507 не входит в комплект (см. стр. 32)



Размер	A	B	C
G 1/8"	25	20	50,5

Таблица для заказа

Присоединение [дюймы]	Проход [мм]	Расход [м³/ч]	Диапазон давлений [бар]		Заказной номер напряжение / частота [В/Гц]		
			DC	AC	24 В DC	24 В AC	230 В AC
Латунь							
G 1/8	1,6	0,06	0–6	0–12	163 499	163 500	163 502
G 1/8	2,0	0,11	0–4,5	0–8	163 503	163 504	163 506
G 1/8	2,4	0,13	0–3	0–6	161 193	163 507	161 194
Нержавеющая сталь							
G 1/8	1,6	0,06	0–6	0–12	163 509	163 510	163 512
G 1/8	2,0	0,11	0–4,5	0–8	163 513	163 514	163 516
G 1/8	2,4	0,13	0–3	0–6	163 517	163 518	163 520

2/2-ходовой электромагнитный клапан плунжерного типа



G 1/4" – G 1/2", 0–25 бар макс.

- Латунь или нержавеющая сталь
- Катушка может вращаться в 4 стороны на 90 градусов

6013

Миниатюрный плунжерный электромагнитный клапан прямого действия может использоваться для нейтральных жидкостей и газов, а также для технического вакуума. Доступен для заказа в отдельном виде и модульном исполнении. Для применения на пар имеются специальные версии клапанов.

Технические характеристики

Диапазон давлений	0–25 бар макс.
Температура среды	–10 °C – +100 °C
Температура окружающей среды	Макс. +55 °C
Материал корпуса	Латунь или нержавеющая сталь
Материал уплотнения	FKM
Материал катушки	Эпоксид (класс H)
Потребляемая энергия	DC: 8 Вт, AC: 24 ВА (пусковой импульс), 17 ВА (задержка)
Класс защиты	IP65, NEMA4 (с кабельным разъемом)
Электрическое соединение	Форма А кабельного разъема 2508 (не входит в комплект)

Опции

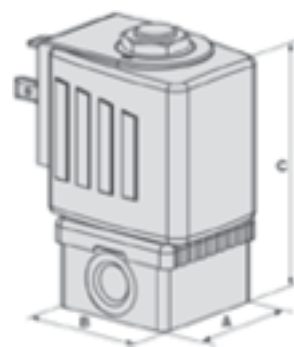
- Нормально открытый
- Кабельный разъем со светодиодом и варистором
- PTFE/графитовое уплотнение до 180 °C
- Доступные материалы для уплотнений
- Ex-версия
- Другое напряжение по запросу
- Сертификат SIL

Габаритные размеры [мм]

(более подробная информация по запросу или на сайте)



Форма А для кабельного разъема 2508 не входит в комплект (см. стр. 32)



Размер	A	B	C
G 1/8"	32,6	35	65,8
G 1/4"	49	35	71,8

Таблица для заказа – нормально закрытый (другие исполнения – по запросу)

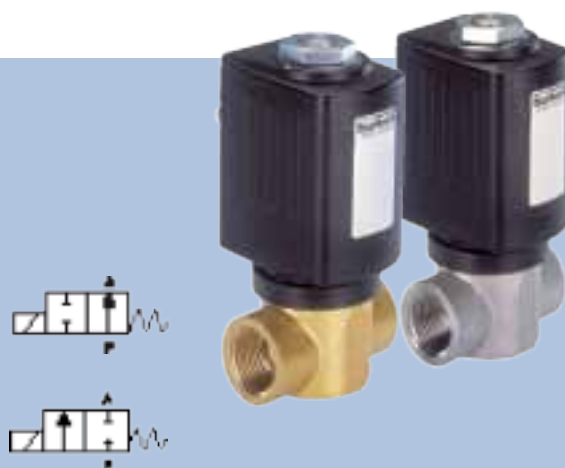
Присоединение [дюймы]	Проход [мм]	Расход [м³/ч]	Диапазон давлений [бар]		Заказной номер напряжение / частота [В/Гц]		
			DC	AC	24 В DC	24 В AC	230 В AC
Латунь							
G 1/8	2,0	0,12	0–12	0–25	134 237	132 865	134 239
G 1/8	2,5	0,16	0–10	0–16	134 240	134 241	134 243
G 1/8	3,0	0,23	0–6	0–10	126 091	126 092	126 094
G 1/4	3,0	0,23	0–6	0–10	125 301	125 302	125 304
G 1/4	4,0	0,3	0–1,5	0–4	125 306	125 307	125 309
Нержавеющая сталь							
G 1/8	2,0	0,12	0–12	0–25	134 233	134 234	134 236
G 1/8	3,0	0,23	0–6	0–10	126 078	126 079	126 081
G 1/4	3,0	0,23	0–6	0–10	125 317	126 082	126 084
G 1/4	4,0	0,3	0–1,5	0–4	125 318	125 319	125 320

2/2-ходовой компактный электромагнитный клапан

6027

G 1/4" – G 1/2", 0 – 30 бар макс.

- Прямое действие
- Корпус из латуни и нержавеющей стали
- Форма А для кабельного разъема
- Доступен для заказа как в нормально открытом, так и в нормально закрытом исполнении



Электромагнитный клапан 6027 прямого действия предназначен для дозирования, отсечения, наполнения и вентиляции. Система электромагнитного клапана имеет модульное исполнение, при котором катушка способна поворачиваться на 360°.

Технические характеристики

Диапазон давлений	0 – 30 бар макс.
Температура среды	от – 10 до +120 °С
Материал среды: FKM, PTFE/FKM	от – 40 до +180 °С по запросу
Материал уплотнения: PTFE/графит	
Температура окружающей среды	от – 10 до +55 °С
Материал корпуса	Латунь или нержавеющая сталь 1.4404 (316L)
Материал катушки	Эпоксид (класс H)
Материал уплотнения	FKM, (PTFE/FKM и PTFE/графит модификация для высокой температуры, EPDM по запросу)
Потребляемая энергия	DC: 16 Вт, AC: 105 ВА (пусковой импульс), 37 ВА (удержание)
Электрическое соединение	Разъем по DIN EN 175301-803 Форма А для кабельного разъема 2508 (не входит в комплект – см. стр. 32)
Класс защиты	IP65 с кабельным разъемом

Опции

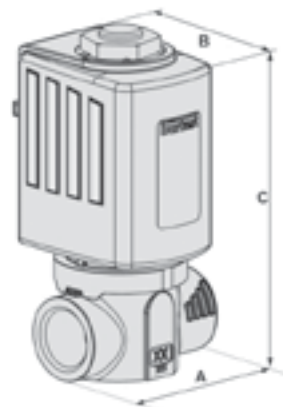
- Кабельный разъем, стр. 32
- Повышенное давление для газообразной среды до 100 бар
- Материал уплотнения: EPDM, PTFE
- Версии для кислорода
- Нестандартное напряжение
- Версии для высокой температуры до +180 °С
- Допуск АTEX

Габаритные размеры [мм]

(более подробная информация по запросу или на сайте)



Форма А для кабельного разъема 2508 не входит в комплект (см. стр. 32)



Размер	A	B	C
G 1/4"	55	55,5	98,2
G 3/8"	55	55,5	101,2
G 1/2"	59	55,5	103,2

2/2-ходовой компактный электромагнитный клапан

6027

Таблица для заказа – нормально закрытый (другие исполнения – по запросу)

Присоединение [дюймы]	Проход [мм]	Расход [м³/ч]	Диапазон давлений [бар]		Заказной номер напряжение / частота [В/Гц]		
			DC	AC	024/DC	024/50	230/50
Корпус из латуни							
G 1/4	3	0,28	0–30	0–25	178 295	178 296	178 297
	4	0,54	0–12	0–16	178 299	178 300	178 301
	5	0,73	0–6	0–10	178 303	178 304	178 305
G 3/8	6	0,95	0–3	0–6	178 323	178 324	178 325
	8	1,6	0–1	0–3	178 327	178 328	178 329
G 1/2	8	1,6	0–1	0–3	178 335	178 336	178 337
	10	1,8	0–0,4	0–2	178 339	178 340	178 341
Нержавеющая сталь 1.4404 (316L)							
G 1/4	3	0,28	0–30	0–25	178 239	178 240	178 241
	4	0,54	0–12	0–16	178 243	178 244	178 245
	5	0,73	0–6	0–10	178 247	178 248	178 249
G 3/8	6	0,95	0–3	0–6	178 267	178 268	178 269
	8	1,6	0–1	0–3	178 271	178 272	178 273
G 1/2	8	1,6	0–1	0–3	178 279	178 280	178 281
	10	1,8	0–0,4	0–2	178 283	178 284	178 285
	12	2,0	0–1,2	0–0,2	178 287	178 288	178 289

Таблица для заказа – нормально открытый (другие исполнения – по запросу)

Присоединение [дюймы]	Проход [мм]	Расход [м³/ч]	Диапазон давлений [бар]		Заказной номер напряжение / частота [В/Гц]		
			DC	AC	024/DC	024/50	230/50
Корпус из латуни							
G 1/4	3	0,28	0–16	0–16	211 914	228 487	228 488
	4	0,54	0–10	0–10	208 623	228 489	228 490
	5	0,73	0–8	0–8	228 491	228 492	228 493
G 3/8	5	0,73	0–8	0–8	228 494	228 495	228 496
	6	0,95	0–6	0–6	228 497	228 498	228 499
	8	1,6	0–3	0–3	228 500	228 501	228 502
G 1/2	8	1,6	0–3	0–3	211 916	228 503	228 504
	10	1,8	0–2	0–2	210 436	219 530	210 438
Нержавеющая сталь 1.4404 (316L)							
G 1/4	3	0,28	0–16	0–16	230 243	230 244	230 245
	4	0,54	0–10	0–10	230 246	230 247	230 248
	5	0,73	0–8	0–8	230 249	230 250	230 251
G 3/8	5	0,73	0–8	0–8	230 252	230 253	230 254
	6	0,95	0–6	0–6	230 255	230 256	230 257
	8	1,6	0–3	0–3	230 258	230 259	230 260
G 1/2	8	1,6	0–3	0–3	230 261	230 262	230 263
	10	1,8	0–2	0–2	225 248	230 264	230 265
	12	2,0	0–1	0–1	210 441	230 266	210 321

2/2-ходовой электромагнитный клапан плунжерного типа

0255

G 1/4" – G 1/2", 0–16 бар макс.

- Температура среды до 180 °C
- Встроенное металлическое уплотнение
- Износостойкое седло из нержавеющей стали



Высокопроизводительный клапан плунжерного типа прямого действия со встроенным металлическим уплотнением и износостойким седлом из нержавеющей стали. Также доступны 3-х ходовые клапаны (тип 0355), для высокого давления (100 бар), для высокой температуры (250 °C).

Технические характеристики

Диапазон давлений	0–16 бар макс.
Температура среды	–40 °C – +180 °C
Температура окружающей среды	Макс. +55 °C
Материал корпуса	Латунь, нержавеющая сталь
Материал уплотнения	PTFE
Материал катушки	Эпоксид (класс H)
Потребляемая энергия	DC: 16 Вт, AC: 35–40 ВА (пусковой импульс), 16/10 ВА (удержание)
Класс защиты	IP65 (с кабельным разъемом)
Электрическое соединение	Форма А для кабельного разъема 2508 (входит в комплект)

Опции

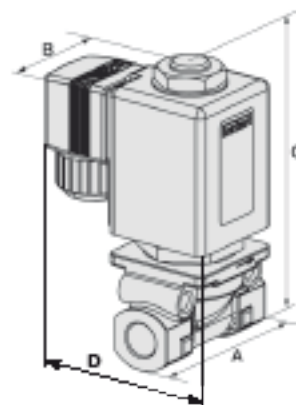
- Соответствие CSA/UR
- Кабельный разъем с LED и варистором (стр. 32)
- Соответствие стандарту FM, класс 1 Div 2
- Зарегистрированная модель UL
- Допуск ATEX

Габаритные размеры [мм]

(более подробная информация по запросу или на сайте)



Форма А для кабельного разъема 2508 (входит в комплект) (см. страницу 32)



	Размер	A	B	C	D
Латунь	G 1/4"	56	40	106,5	73
Латунь	G 3/8"	56	40	106,5	73
Нерж. сталь	G 1/4"	74,5	40	107	73
Нерж. сталь	G 1/2"	74,5	40	110	73

Таблица для заказа – нормально закрытый (другие исполнения – по запросу)

Присоединение [дюймы]	Проход [мм]	Расход [м³/ч]	Диапазон давлений [бар]		Заказной номер напряжение / частота [В/Гц]		
			DC	AC	24 В DC	24 В AC	230 В AC
Корпус из латуни							
G 1/4	3,0	0,25	0–10	0–16	052 872	058 421	046 865
G 3/8	4,0	0,5	0–4	0–10	065 438	059 100	051 143
G 3/8	6,0	0,8	0–1	0–4	053 764	050 389	051 324
Корпус из нержавеющей стали							
G 1/4	3,0	0,25	0–10	0–16	021 554	018 593	061 010
G 1/4	4,0	0,5	0–4	0–10	021 251	020 468	023 279
G 1/2	6,0	0,8	0–1	0–4	022 504	052 859	054 811

ELEMENT Измерительные приборы

Наши новые трансмиттеры с двойным выходом для pH, ORP и электропроводности разработаны для того, чтобы облегчить Вашу жизнь. Теперь эти датчики могут передавать и температуру и желаемые аналитические значения одновременно, а съемный, подсвечиваемый программный модуль позволит Вам загружать и менять параметры между устройствами. Интуитивно понятная программная структура совершенна как снаружи, так и изнутри.

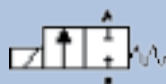


2/2-ходовой электромагнитный клапан с маятниковым элементом

0330

G 1/4", 0–10 бар макс.

- Изолирующая разделяющая конструкция мембраны
- Возможен заказ модульной версии
- Применяется также для слабо загрязненных сред



Электромагнитный клапан прямого действия с уникальным маятниковым элементом. Благодаря изолирующей мембране контакт среды происходит только с корпусом и материалом мембраны. На рисунке представлен тип с резьбой. Также доступны модульные исполнения, такие как тип 0331.

Технические характеристики

Диапазон давлений	0–10 бар макс.
Температура среды	–10 °C–+90 °C
Температура окружающей среды	Макс. +55 °C
Материал корпуса	Латунь или нержавеющая сталь
Материал уплотнения	FKM
Материал катушки	Эпоксид (класс H)
Потребляемая энергия	DC: 8 Вт, AC: 30 ВА (пусковой импульс), 15 ВА (удержание)
Класс защиты	IP65 (с кабельным разъемом)
Электрическое соединение	Форма А для кабельного разъема 2508 (входит в комплект)

Опции

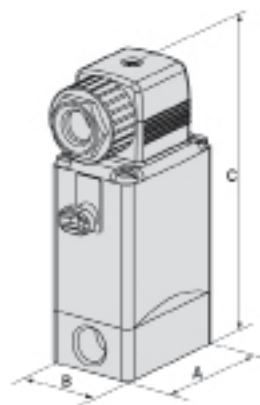
- Трёхходовые версии (страница 28)
- Обратный электрический сигнал состояния клапана
- Импульсная катушка
- Выбор уплотнений мембраны в соответствии с агрессивной средой
- Вакуумное исполнение
- Кабельный разъем (стр. 32)
- Класс CSA 1 Div 2
- Класс FM 1 Div 1
- Зарегистрированная модель UL
- ATEX, тип 0780

Габаритные размеры [мм]

(более подробная информация по запросу или на сайте)



Форма А для кабельного разъема 2508 (входит в комплект) (см. страницу 32)



Размер	A	B	C
G 1/4"	46	34	100

Таблица для заказа – нормально закрытый (другие исполнения – по запросу)

Присоединение [дюймы]	Проход [мм]	Расход [м³/ч]		Диапазон давлений [бар] AC и DC	Заказной номер напряжение/частота [В/Гц]		
		DC	AC		24 В DC	24 В AC	230 В AC
Корпус клапана: латунь							
G 1/4	3,0	0,14	0,18	0–10	020 293	022 883	124 909
G 1/4	4,0	0,17	0,23	0–5	024 019	025 246	124 912
Корпус из нержавеющей стали							
G 1/4	3,0	0,14	0,18	0–10	020 292	023 984	024 563
G 1/4	4,0	0,17	0,23	0–5	018 276	018 857	020 873

2/2-ходовой электромагнитный клапан с маятниковым элементом



G 1/4", 0–10 бар макс.

- Изолирующая разделяющая конструкция мембраны
- Разработан для агрессивных химических реагентов
- Также доступно модульное исполнение
- Стандартные серии с ручной блокировкой

0124

Электромагнитный клапан прямого действия с уникальным маятниковым элементом. Благодаря гибкой мембране обеспечивается герметичная изоляция от агрессивных сред. На рисунке изображена модель с резьбой в точно отлитой форме из полимера. Также доступны модульные исполнения, такие как тип 0125.

Технические характеристики

Диапазон давлений	0–10 бар макс.
Температура среды	–30 °C–+80 °C (EPDM) 0 °C–+80 °C (FKM)
Температура окружающей среды	макс. +55 °C
Материал корпуса	PP или PVDF
Материал уплотнения	FKM или EPDM
Материал катушки	Эпоксид (класс H)
Потребляемая энергия	DC: 8 Вт, AC: 30 ВА (пусковой импульс), 15 ВА (задержка)
Класс защиты	IP65 (с кабельным разъемом)
Электрическое соединение	Форма А для кабельного разъема 2508 (входит в комплект)
Сертификация	CE
Дополнительные возможности	Возможность ручного управления

Опции

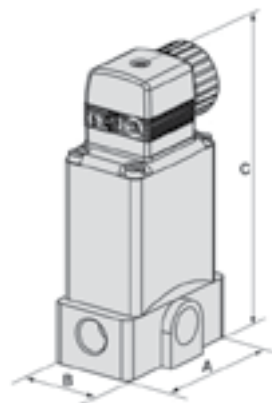
- 2/2-ходовой, нормально открытый, 3/2-ходовая версия
- Обратный электрический сигнал состояния клапана
- Импульсная катушка
- Модульное исполнение (тип 0125)
- Различные материалы мембран для работы с агрессивной средой
- Вакуумное исполнение
- Сертификация CSA
- Кабельный разъем (стр. 32)
- Катушка 5 Вт

Габаритные размеры [мм]

(более подробная информация по запросу или на сайте)



Форма А для кабельного разъема 2508
(входит в комплект)
(см. страницу 32)



Размер	A	B	C
G 1/4"	56	36	104

Таблица для заказа – нормально закрытый (другие исполнения – по запросу)

Присоединение [дюймы]	Проход [мм]	Расход [м³/ч]	Диапазон давлений [бар]		Материал	Заказной номер напряжение / частота [В/Гц]		
			DC	AC		24 В DC	24 В AC	230 В AC
Полипропилен G 1/4	3,0	0,25	0–8	0–10	EPDM	067 214	022 105	062 398
					FKM	018 410	088 496	045 653
	4,0	0,3	0–4	0–5	EPDM	021 660	067 731	063 118
					FKM	062 695	043 005	063 116
	5,0	0,4	0–3	0–4,5	EPDM	061 321	054 261	049 969
					FKM	062 624	067 007	022 619
PVDF G 1/4	3,0	0,25	0–8	0–10	EPDM	019 224	122 385	086 873
					FKM	018 188	020 286	069 006
	4,0	0,3	0–4	0–5	EPDM	057 573	088 266	125 507
					FKM	023 472	069 079	087 837
	5,0	0,4	0–3	0–4,5	EPDM	120 184	059 802	130 117
					FKM	064 512	132 291	063 786

Сервоуправляемые клапаны с серво-мембраной

6281 EV

G 1/2" – G 2, 0,2–16 бар макс.

- Подходит для всех сечений
- Отсутствие гидравлического удара и низкий уровень шума
- Возможность ручного управления
- Износостойкая отлитая под давлением мембрана



Сервоуправляемый электромагнитный клапан с сервомембраной для контроля жидкостей и газов. Для полного переключения необходим перепад давления 0,5 бар. Модульная система катушки обеспечивает взаимозаменяемость катушек по всем сечениям в соответствии с номинальной мощностью и схемой клапана.

Технические характеристики

Диапазон давлений	0,2–16 бар макс.
Температура среды – NBR FKM	от –10 до +80 °С от 0 до 120 °С (с полиамидной катушкой 90 °С)
Температура окружающей среды	Макс. +55 °С
Материал корпуса	Латунь, по DIN EN 50930-6 Нержавеющая сталь (оцинкованный корпус по запросу)
Материал уплотнения	NBR, FKM, (EPDM по запросу)
Материал катушки	Полиамид или эпоксид (класс H)
Потребляемая энергия	DC: 8 Вт, AC: 24 ВА (пусковой импульс), Схема клапана A -14/8 ВА (удержание) Схема клапана B -16/7 ВА (удержание)
Класс защиты	IP65 (с кабельным разъемом)
Электрическое соединение	Форма А кабельного разъема 2508 (не входит в комплект)

Опции

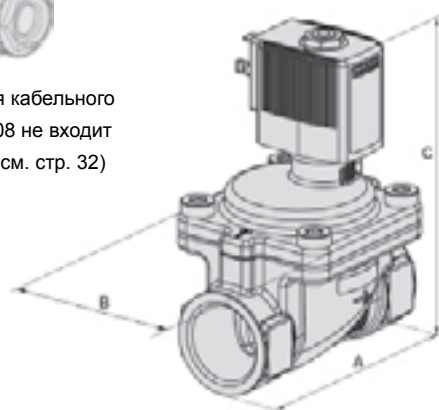
- Кабельный разъем (стр. 32)
- Исполнение EPDM, с температурой до +100 °С, с эпоксидной катушкой
- Другое напряжение по запросу
- Европейский допуск по газу, EPDM с KW W270
- Латунь с пониженным содержанием цинка
- Доступно взрывозащищенное исполнение

Габаритные размеры [мм]

(более подробная информация по запросу или на сайте)



Форма А для кабельного разъема 2508 не входит в комплект (см. стр. 32)



DN	Размер	A	B	C
13	G 1/2"	65	42	100,7
20	G 3/4"	80	60	111,7
20	G 1"	80	60	118,7
25	G 1"	95	70	123,2
25	G 1 1/4"	95	70	132,7
40	G 1 1/2"	126	99	151,7
40	G 2"	132	99	162,7

Сервоуправляемые клапаны с серво-мембраной

Таблица для заказа – нормально закрытый (другие исполнения – по запросу)

Присоединение [дюймы]	Проход [мм]	Расход воды [м³/ч]	Диапазон давлений [бар]	Заказной номер напряжение/частота [В/Гц]		
				024/DC	024/50–60	230/50–60
Корпус из латуни, материал уплотнения NBR, катушка из полиамида, температура среды: –10...+80 °C						
G 1/2	13	3,8	0,2–16	221 844	221 845	221 846
G 3/4	20	8,5	0,2–16	221 850	221 851	221 852
G 1	25	12	0,2–16	221 856	221 857	221 858
G 1 1/4	25	12	0,2–16	221 859	221 860	221 861
G 1 1/2	40	30	0,2–16	221 862	221 863	221 864
G 2	40	30	0,2–16	221 865	221 866	221 867
Корпус из нержавеющей стали, материал уплотнения FKM, катушка из эпоксиды, температура среды 0...+120 °C						
G 1/2	13	3,8	0,2–16	221 989	221 990	221 991
G 3/4	20	8,5	0,2–16	221 992	221 993	221 994
G 1	20	8,5	0,2–16	221 995	221 996	221 997
G 1	25	12	0,2–16	221 998	221 999	222 000
G 1 1/4	25	12	0,2–16	222 001	222 002	222 003
G 1 1/2	40	30	0,2–16	222 004	222 005	222 006
G 2	40	30	0,2–16	222 007	222 008	222 009

Таблица для заказа – нормально открытый (другие исполнения – по запросу)

Присоединение [дюймы]	Проход [мм]	Расход воды [м³/ч]	Диапазон давлений [бар]	Заказной номер напряжение/частота [В/Гц]		
				024/DC	024/50	230/50
Корпус из латуни, материал уплотнения NBR, катушка из эпоксиды, температура среды: –10...+80 °C						
G 1/2	13	3,8	0,2–16	221 926	221 928	221 929
G 3/4	20	8,5	0,2–16	221 934	221 935	221 936
G 1	25	12	0,2–16	221 940	221 941	221 942
G 1 1/4	25	12	0,2–16	221 943	221 944	221 945
G 1 1/2	40	30	0,2–16	221 946	221 947	221 948
G 2	40	30	0,2–16	221 949	221 950	221 951
Корпус из нержавеющей стали, материал уплотнения FKM, катушка из эпоксиды, температура среды 0...+120 °C						
G 1/2	13	3,8	0,2–16	228 387	228 388	228 389
G 3/4	20	8,5	0,2–16	228 390	228 391	228 392
G 1	25	12	0,2–16	228 393	228 394	228 395
G 1 1/4	25	12	0,2–16	228 396	228 397	228 398
G 1 1/2	40	30	0,2–16	228 399	228 400	228 401
G 2	40	30	0,2–16	228 402	228 403	228 404

Сервоуправляемый электромагнитный клапан с изолированным плунжерным элементом

G 1/2" – G 2", 0,2–10 бар макс.

- Уникальная конструкция с сервоуправлением и изолирующей мембраной для слабоагрессивных сред.
- Независимая настройка диапазона открытия/закрытия
- Простая настройка для нормального открытия



Абсолютно уникальный электромагнитный клапан с сервоуправлением и изолированным маятниковым элементом. Конструкция этого клапана предусматривает меньшую чувствительность к загрязнению средой, чем у клапанов с плунжерным управлением, что дает более широкие возможности применения. Для перевода клапана в нормально открытое положение достаточно развернуть его управляющий элемент.

Технические характеристики

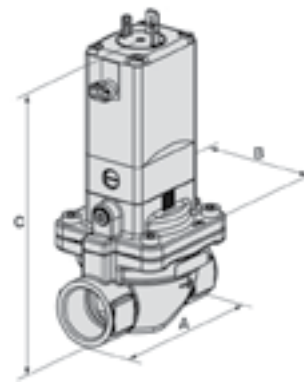
Диапазон давлений	0,2–10 бар макс.
Температура среды	0 °C – +90 °C
Температура окружающей среды	Макс. +55 °C
Материал корпуса	Латунь или нержавеющая сталь
Материал уплотнения	NBR с латунью, FKM с нержавеющей сталью
Материал катушки	Эпоксид (класс H)
Потребляемая энергия	DC: 8 Вт, AC: 24 ВА (пусковой импульс), 14 ВА (удержание)
Класс защиты	IP65 (с кабельным разъемом)
Электрическое соединение	Форма А кабельного разъема 2508 (не входит в комплект)

Опции

- Нормально открытый
- Обратный электрический сигнал состояния клапана
- Импульсная катушка
- Различные материалы мембран для работы с агрессивной средой
- Кабельный разъем со светодиодом и варистором
- Класс 1, Div 2 FM и CSA
- Взрывозащищенное исполнение

Габаритные размеры [мм]

(более подробная информация по запросу или на сайте)



Форма А для кабельного разъема 2508 не входит в комплект (см. стр. 32)

На рисунке изображено исполнение из латуни

DN	Размер	A	B	C
13	G 1/2"	65	40	123
20	G 3/4"	100	60	131
25	G 1"	115	70	141
32	G 1 1/4"	126	85	147
40	G 1 1/2"	126	85	156
50	2"	164	115	177,5

Таблица для заказа – нормально закрытый (другие исполнения – по запросу)

Присоединение	Проход	Расход воды	Диапазон давлений	Материал	Заказной номер напряжение / частота [В/Гц]		
					24 В DC	024/50–60	230/50–60
[дюймы]	[мм]	[м³/ч]	[бар]				
Латунь							
G 1/2	13	4	0,2–10	NBR	134 430	134 431	134 433
G 3/4	20	5	0,2–10	NBR	134 434	134 435	134 437
G 1	25	10	0,2–10	NBR	134 438	134 439	134 441
G 1 1/4	32	20	0,2–10	NBR	134 442	134 443	134 445
G 1 1/2	40	20	0,2–10	NBR	134 446	134 447	134 449
G 2	50	40	0,2–10	NBR	134 450	134 451	134 453
Нержавеющая сталь							
G 1/2	20	4	0,2–10	FKM	134 514	134 515	134 517
G 3/4	20	5	0,2–10	FKM	134 518	134 519	134 521
G 1	25	10	0,2–10	FKM	134 522	134 523	134 525
G 1 1/4	32	20	0,2–10	FKM	134 526	134 527	134 529
G 1 1/2	40	20	0,2–10	FKM	134 530	134 531	134 533
G 2	50	40	0,2–10	FKM	134 534	134 535	134 537

2/2-ходовой электромагнитный клапан для агрессивных сред

0142



Ø 20–Ø 63, муфтовый, 0,5–6 бар макс.

- Уникальная технология с сервоуправлением и изолирующей мембраной для слабозагрязненных сред
- Предназначен для работы с агрессивными химическими реагентами
- Износостойкая отлитая под давлением мембрана

Сервоуправляемый электромагнитный клапан с мембраной. Этот клапан специально предназначен для агрессивных жидкостей, где требуется работа с разными химическими реагентами.

Технические характеристики

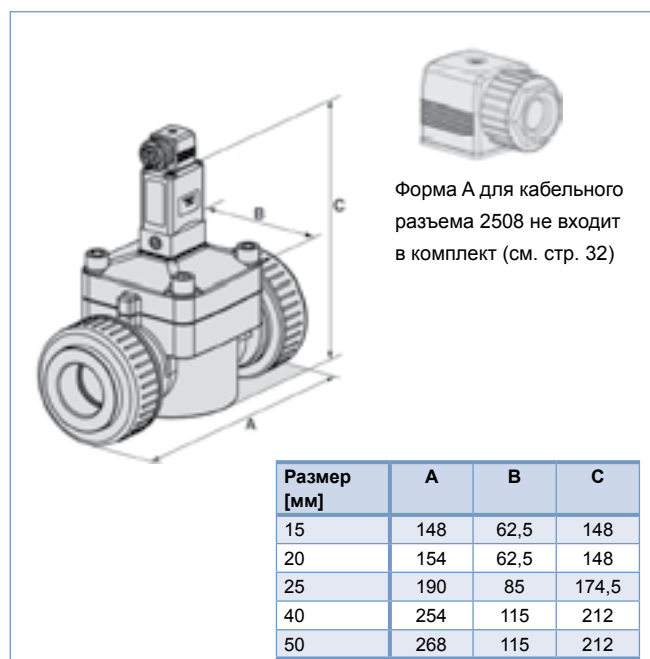
Диапазон давлений	0,5–6 бар макс.
Температура среды	50 °C
Макс. температура окружающей среды	+40 °C (PVC), (+55 °C, (PVDF) по запросу)
Материал корпуса	PVC (PVDF по запросу)
Материал уплотнения	EPDM или FKM
Материал катушки	Эпоксид (класс H)
Потребляемая энергия	DC: 5 Вт, AC: 20 ВА (пусковой импульс), 11 ВА (удержание)
Класс защиты	IP65 (с кабельным разъемом)
Электрическое соединение	Форма А для кабельного разъема 2508 (входит в комплект)

Опции

- Нормально открытый
- Обратный электрический сигнал состояния клапана
- Импульсная катушка
- Разные материалы уплотнения мембраны для различных агрессивных сред
- Кабельный разъем с LED и варистором (стр. 32)
- Сертификация CSA

Габаритные размеры [мм]

(более подробная информация по запросу или на сайте)



Размер [мм]	A	B	C
15	148	62,5	148
20	154	62,5	148
25	190	85	174,5
40	254	115	212
50	268	115	212

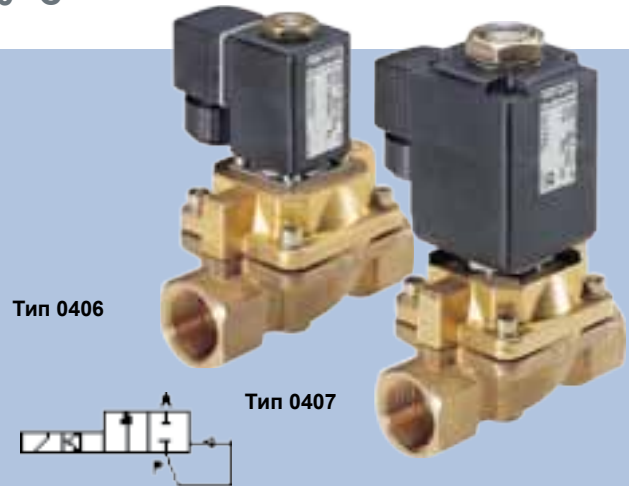
Таблица для заказа – нормально закрытый (другие исполнения – по запросу)

Присоединение Ø [мм]	Проход [мм]	Расход воды [м³/ч]	Диапазон давлений [бар]	Материал	Заказной номер напряжение / частота [В/Гц]		
					24 В DC	24 В AC	230 В AC
Корпус из PVC							
20	15	5	0,5–6	EPDM	041 980	050 898	041 911
20	15	5	0,5–6	FKM	041 938	050 953	041 934
25	20	6	0,5–6	EPDM	042 045	050 908	041 986
25	20	6	0,5–6	FKM	042 008	050 954	042 005
32	25	14	0,5–6	EPDM	042 047	050 916	042 126
32	25	14	0,5–6	FKM	042 079	050 974	042 113
50	40	30	0,5–6	EPDM	042 195	067 693	042 247
50	40	30	0,5–6	FKM	042 198	067 699	042 245
63	50	36	0,5–6	EPDM	042 266	067 705	042 261
63	50	36	0,5–6	FKM	042 264	054 887	042 262

2/2-ходовой плунжерный сервоуправляемый электромагнитный клапан на пар до +180 °C

G 1/2" – G 2", 0 – 12 бар макс.

- Тип 0406 с управляющим элементом, 1 – 12 бар макс.
- Тип 0407 с вакуумным седлом, 0 – 10 бар макс.
- Температура среды до 180 °C
- Износостойкое седло из нержавеющей стали
- Наиболее надежные клапаны для горячих нейтральных сред



Сервоуправляемые клапаны для пара и горячей газообразной среды. Герметичность перекрытия потока плунжером обеспечивается благодаря седельной вставке из нержавеющей стали. Конструкция с жесткой сцепкой не требует перепада давления (0407), а конструкция без нее для работы требует перепада давления (0406).

Технические характеристики

Диапазон давлений	0 – 12 бар (тип 0406) 0 – 10 бар (тип 0407)
Температура среды	0 °C – +180 °C
Температура окружающей среды	Макс. +55 °C
Материал корпуса	Латунь с износостойким седлом клапана из нержавеющей стали
Материал уплотнения	Уплотнение поршня: PTFE
Материал катушки	Эпоксид (класс H)
Потребляемая энергия	Тип 0406: AC: 21 ВА (пусковой импульс), 12 ВА (удержание) Тип 0407: AC: 100 ВА (пусковой импульс), 35 ВА (удержание)
Класс защиты	IP65 (с кабельным разъемом)
Электрическое соединение	Форма А для кабельного разъема 2508 (входит в комплект)

Опции

- Кабельный разъем со светодиодом и варистором
- Зарегистрированное исполнение UL с кабельным разъемом 2508

Габаритные размеры [мм]

(более подробная информация по запросу или на сайте)

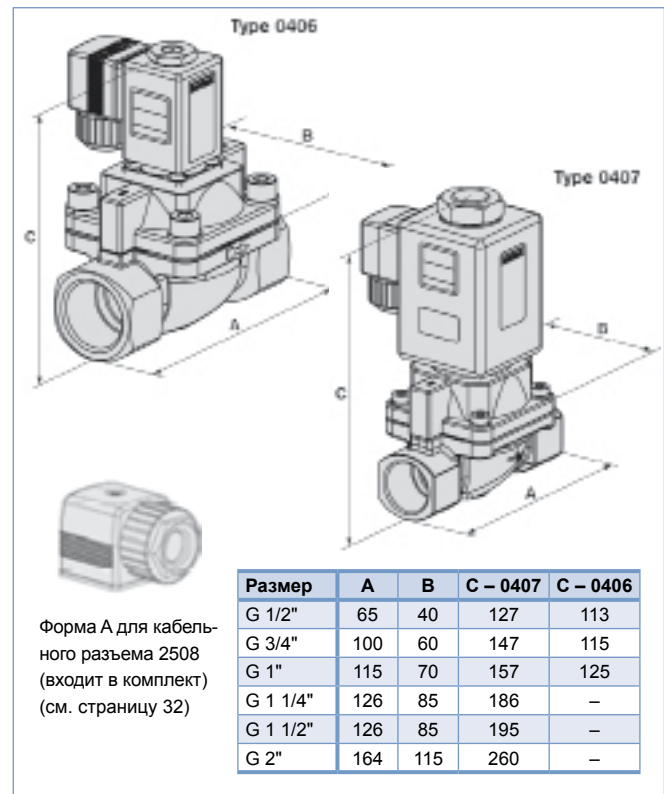


Таблица для заказа – нормально закрытый (другие исполнения – по запросу)

Присоединение [дюймы]	Проход [мм]	Расход [м³/ч]	Диапазон давлений [бар]		Заказной номер напряжение / частота [В/Гц]		
			DC	AC	24 В DC	24 В AC	230 В AC
Тип 0406							
G 1/2	13	3,7	1–4	1–12	019 310	020 541	061 305
G 3/4	20	5	1–4	1–12	021 004	019 818	061 303
G 1	25	10	1–4	1–12	019 983	021 440	061 304
Тип 0407							
G 1/2	13	3,7	0–10	0–10	125 542	021 598	615 637
G 3/4	20	5	0–10	0–10	150 311	022 032	615 157
G 1	25	10	0–10	0–10	174 745	021 620	615 638
G 1 1/4	32	16	0–10	0–10	–	085 385	064 919
G 1 1/2	40	16	0–10	0–10	226 757	085 392	085 394
G 2	50	36	0–10	0–10	085 400	–	по запросу

Сервоуправляемый плунжерный электромагнитный клапан для высокого давления



G 1/2" – G 1", 1–50 бар макс.

- Не чувствителен к скачкам давления
- Плунжер разработан с требованиями повышенной надежности
- Прекрасно подходит для сжатых газов

5404

Сервоуправляемый электромагнитный клапан с уплотнением для плунжера предназначен для высокого давления. Используется для надежного и стабильного контроля нейтральных газов, находящихся под давлением.

Технические характеристики

Диапазон давлений	1–50 бар макс.
Температура среды	–10 °С – +90 °С
Температура окружающей среды	Макс. +55 °С
Материал корпуса	Латунь
Материал уплотнения	PTFE
Материал катушки	Полиамид
Потребляемая энергия	DC: 8 Вт, AC: 24 ВА (пусковой импульс), 14 ВА (удержание)
Класс защиты	IP65 (с кабельным разъемом)
Электрическое соединение	Форма А кабельного разъема 2508 (не входит в комплект)

Опции

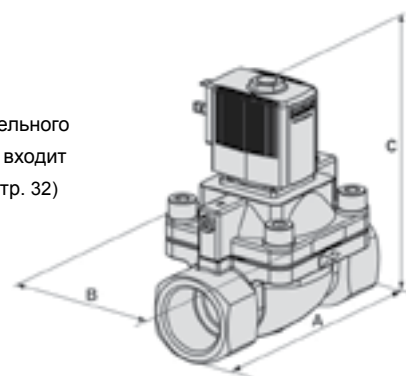
- Нормально открытый
- Кабельный разъем со светодиодом и варистором
- Эпоксидные высокотемпературные катушки

Габаритные размеры [мм]

(более подробная информация по запросу или на сайте)



Форма А для кабельного разъема 2508 не входит в комплект (см. стр. 32)



Размер	A	B	C
G 1/2"	65	32	96,5
G 3/4"	100	60	109
G 1"	115	70	119

Таблица для заказа – нормально закрытый (другие исполнения – по запросу)

Присоединение [дюймы]	Проход [мм]	Расход воды [м³/ч]	Диапазон давлений [бар]		Заказной номер напряжение / частота [В/Гц]		
			для жидкостей	для газа	24 В DC	024/50	230/50
G 1/2	12	2	1–50	1–50	134 590	134 591	134 593
G 3/4	20	5	1–25	1–32	134 594	–	–
			1–25	1–40	–	134 595	134 597
G 1	25	10	1–25	1–32	134 598	–	–
			1–25	1–40	–	134 599	134 601

Сервоуправляемый электромагнитный клапан с пружинной сцепкой для жидкостей

G 1/4" – G 2", 0 – 10 бар макс.

- Универсальное применение без перепада давлений
- Короткая посадочная длина при монтаже
- Высокие скорости потоков
- Защита от гидроудара и низкий уровень шума



Нормально закрытый электромагнитный клапан с плунжерным управлением и «мягким» соединением с мембраной для нейтральных жидкостей до 90 °С. Сконструированный для высоких потоков, с защитой от гидроудара, он позволяет работать при давлении от 0 бар. Для полного открытия требуется минимальный перепад давления 0,1 бар.

Технические характеристики

Диапазон давлений	0 – 10 бар макс.
Температура среды	
NBR	От –10 до +80 °С
FKM	от 0 до +90 °С (катушка из полиамида), как опция от 0 до 120 °С (катушка из эпоксида)
Температура окружающей среды	Макс. +55 °С
Материал корпуса	Латунь или нержавеющая сталь
Материал уплотнения	NBR с латунью, FKM с нержавеющей сталью
Материал катушки	Полиамид или эпоксид (класс H)
Класс защиты	IP65 с кабельным разъемом
Электрическое соединение	Форма А для кабельного разъема 2508 не входит в комплект (см. стр. 32)
Сертификация	CE

Опции

- Другие материалы корпуса и прокладок по запросу
- Доступно нестандартное напряжение
- Аксессуары для питьевой воды согласно KTW/W270
- Устойчивость к удалению цинка из латуни

Габаритные размеры [мм]

(более подробная информация по запросу или на сайте)

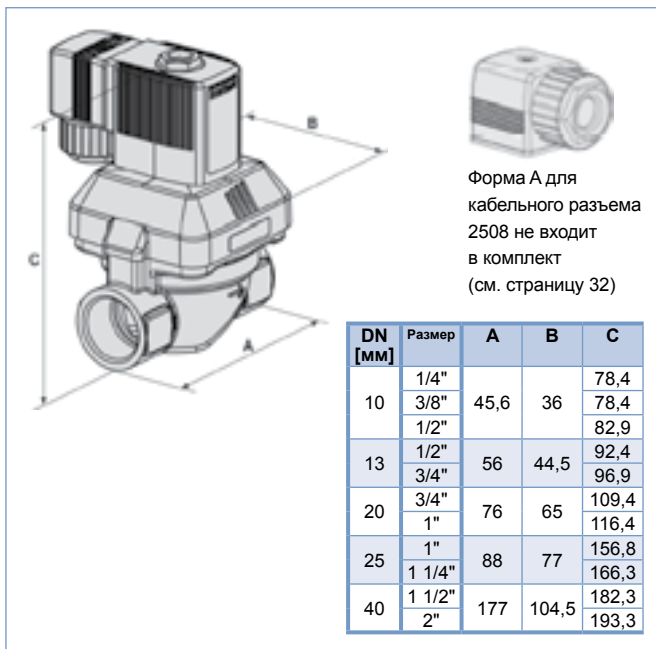


Таблица для заказа – нормально закрытый (другие исполнения – по запросу)

Присоединение [дюймы]	Проход [мм]	Расход [м³/ч]	Диапазон давлений [бар]	Потребляемая энергия			Заказной номер напряжение / частота [В/Гц]		
				Пусковой импульс AC [VA]	Удержание AC [VA/W]	Удержание DC [W] тепло (холод)	024/DC	024/50	230/50
Корпус из латуни, материал мембраны NBR, катушка из полиамида, температура среды: –10...+80 °С									
G 1/4	10	1,9	0–10	34	14/8	10 (11)	221 674	221 675	221 677
G 3/8	10	1,9	0–10	34	14/8	10 (11)	221 598	221 599	221 601
G 1/2	10	1,9	0–10	34	14/8	10 (11)	221 606	221 607	221 609
G 1/2	13	3,6	0–10	36	14/8	10 (11)	221 602	221 603	221 605
G 3/4	13	3,6	0–10	36	14/8	10 (11)	221 618	221 619	221 621
G 3/4	20	8,3	0–10	38	14/8	10 (11)	221 630	221 631	221 633
G 1	20	8,3	0–10	38	14/8	10 (11)	221 634	221 635	221 637
Корпус из латуни, материал мембраны NBR, катушка из эпоксида, температура среды: –10...+80 °С									
G 1	25	11	0–10	150	37/16	28 (29)	227 533	221 725	221 728
G 1 1/4	25	11	0–10	150	37/16	28 (29)	227 534	221 729	221 732
G 1 1/2	40	30	0–10	190	37/16	28 (29)	227 539	221 750	221 753
G 2	40	30	0–10	190	37/16	28 (29)	227 541	221 754	221 757
Корпус из нержавеющей стали, материал мембраны: FKM, катушка из эпоксида, температура среды 0...120 °С									
G 3/8	10	1,9	0–10	34	14/8	10 (11)	221 758	221 759	221 761
G 1/2	13	3,6	0–10	36	14/8	10 (11)	221 762	221 763	221 765
G 3/4	20	8,3	0–10	38	14/8	10 (11)	222 122	222 123	222 125
G 1	25	11	0–10	150	37/16	28 (29)	227 550	228 430	222 143
G 1 1/4	25	11	0–10	150	37/16	28 (29)	227 551	228 433	222 145
G 1 1/2	40	30	0–10	190	37/16	28 (29)	227 557	228 436	222 147
G 2	40	30	0–10	190	37/16	28 (29)	227 558	228 439	222 149

Регуляторы массового расхода

Независимо от применения, все сводится к точному регулированию, постоянному контролю и достоверному измерению газообразных сред, чтобы гарантировать постоянное качество результатов. Наши эффективные и интеллектуальные устройства делают работу с газом простой.



Сервоуправляемый электромагнитный клапан с жесткой сцепкой

0290

G 1/2" – G 2", 0 – 16 бар макс.

- Переключается без перепада давления
- Работает при вакууме
- Проверенная в действии надежность и прочная конструкция



Одна из наиболее надежных «рабочих лошадок» в диапазоне продукции Bürkert – электромагнитный клапан с плунжерным управлением и с жесткой сцепкой с прочной мембраной идеально подходит для вакуума, нейтральных газов и жидкостей. Его выносливая сверхпрочная конструкция доступна в исполнении из латуни и нержавеющей стали с выбором материалов для уплотнений и мембраны.

Технические характеристики

Диапазон давлений	0–16 бар макс.
Температура среды	–10 °C – +90 °C
Температура окружающей среды	Макс. +55 °C
Материал корпуса	Латунь или нержавеющая сталь
Материал уплотнения	NBR или FKM
Материал катушки	Эпоксид (класс H)
Класс защиты	IP65 (с кабельным разъемом)
Электрическое соединение	Форма А для кабельного разъема 2508 (входит в комплект)

Опции

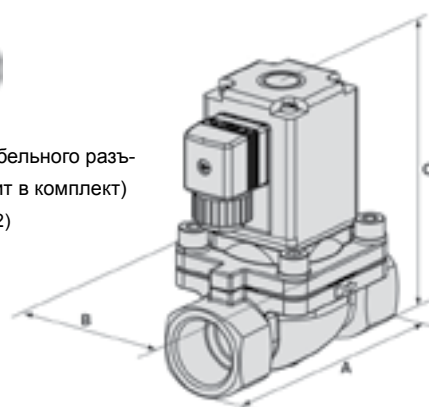
- Уплотнения из EPDM
- Кабельный разъем со светодиодом и варистором
- Исполнение для кислорода
- Разрешение UR/CSA
- Разрешение KTW

Габаритные размеры [мм]

(более подробная информация по запросу или на сайте)



Форма А для кабельного разъема 2508 (входит в комплект)
(см. страницу 32)



Размер	A	B	C
G 1/2"	74,5	40	95,5
G 3/4"	100	60	122
G 1"	115	70	131
G 1 1/4"	126	85	145
G 1 1/2"	126	85	154
G 2"	164	115	211

Таблица для заказа – нормально закрытый (другие исполнения – по запросу)

Присоединение [дюймы]	Проход [мм]	Расход воды [м³/ч]	Диапазон давлений [бар]	Материал уплотнения	Заказной номер напряжение / частота [В/Гц]		
					24 В DC	24 В AC	230 В AC
Латунь							
G 1/2	12	2,8	0–16	NBR	050 294	050 294	044 373
G 3/4	20	5		NBR	049 518	049 518	045 292
G 1	25	10		NBR	053 675	053 675	045 293
G 1 1/4	32	16		NBR	085 291	085 291	052 513
G 1 1/2	40	16	0–12	NBR	085 295	085 295	085 297
G 2	50	38		NBR	085 299	–	085 301
Нержавеющая сталь							
G 1/2	12	2,8	0–16	FKM	049 987	049 987	042 888
G 3/4	20	5		FKM	066 381	066 381	064 701
G 1	25	10		FKM	065 542	065 542	066 125

3/2-ходовой миниатюрный клапан плунжерного типа

6012



G 1/8", 0–10 бар макс.

- Надежный двухседельный клапан с плунжерным управлением
- Высококачественное стандартное уплотнение из FKM
- Катушка может вращаться в 4 стороны на 90 градусов

3/2-ходовой электромагнитный клапан прямого действия, нормально закрытое и нормально открытое исполнение. Может использоваться как отдельно с соединением под резьбу, так и для модульного монтажа для управления нейтральными газами и жидкостями, а также для технического вакуума.

Технические характеристики

Диапазон давлений	0–10 бар макс.
Температура среды	–10 °C–+100 °C
Температура окружающей среды	Макс. +55 °C
Материал корпуса	Латунь
Материал уплотнения	FKM
Материал катушки	Эпоксид (класс H)
Потребляемая энергия	DC: 4 Вт, AC: 9 ВА (пусковой импульс), 6 ВА (удержание)
Класс защиты	IP65 (с кабельным разъемом)
Электрическое соединение	Форма В для кабельного разъема 2507 (не входит в комплект)

Опции

- Кабельный разъем (стр. 32)
- Корпус из нержавеющей стали
- Р-соединение, нормально открытый
- 3/2-ходовое настраиваемое направление потока
- Исполнение с фланцевым соединением для модульного монтажа

Габаритные размеры [мм]

(более подробная информация по запросу или на сайте)

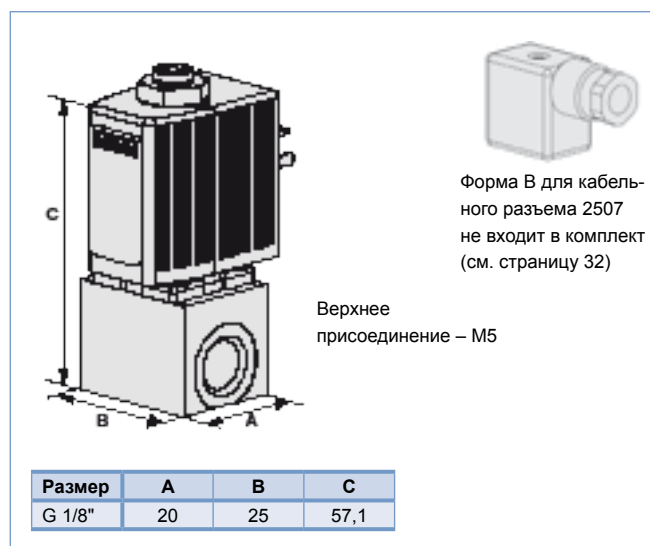


Таблица для заказа – нормально закрытый (другие исполнения – по запросу)

Присоединение [дюймы]	Проход [мм]	Расход воды [м³/ч]	Диапазон давлений [бар]	Заказной номер напряжение/частота [В/Гц]		
				24 В DC	24 В AC	230 В AC
Без ручного переключателя						
G 1/8	1,2	0,045	0–10	161 904	163 577	163 579
G 1/8	1,6	0,06	0–6	163 580	163 581	163 583
С ручным переключателем						
G 1/8	1,2	0,045	0–10	163 584	163 585	163 587
G 1/8	1,6	0,06	0–6	163 588	163 589	163 591

3/2-ходовой компактный клапан плунжерного типа

6014

G 1/8" & G 1/4", 0–10 бар макс.

- Надежный двухседельный клапан, плунжерное управление
- Высококачественное стандартное уплотнение из FKM
- Катушка может поворачиваться в 4 стороны на 90 градусов



3/2-ходовой электромагнитный клапан прямого действия, нормально закрытое и нормально открытое исполнение. Может использоваться как отдельно с соединением под резьбу, так и для модульного монтажа для управления нейтральными газами и жидкостями, а также для технического вакуума.

Технические характеристики

Диапазон давлений	0–10 бар макс.
Температура среды	–10 °C–+100 °C
Температура окружающей среды	–10 °C до +55 °C, макс.
Материал корпуса	Латунь, (нержавеющая сталь по заказу)
Материал уплотнения	FKM
Материал катушки	Полиамид (класс B)
Потребляемая энергия	DC: 8 Вт, AC: 24 ВА (пусковой импульс), 17 ВА (удержание)
Класс защиты	IP65, NEMA 4 (с кабельным разъемом)
Электрическое соединение	Форма А кабельного разъема 2508 (не входит в комплект)

Опции

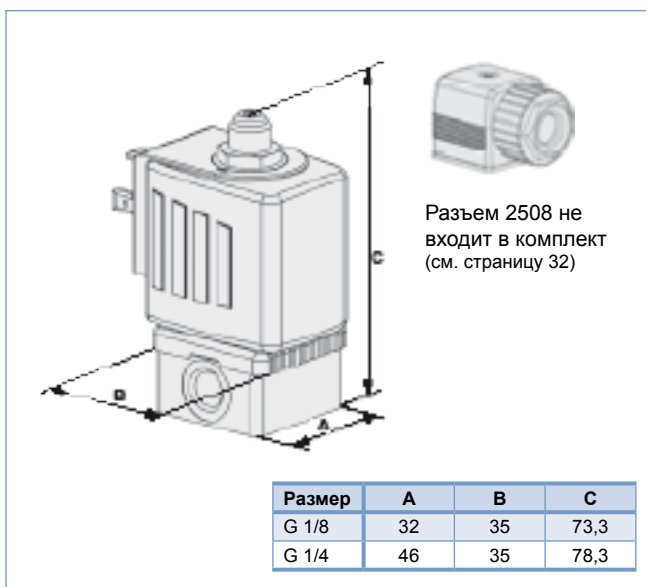
- Кабельный разъем со светодиодом и варистором
- Исполнение для кислорода
- Вакуумное исполнение
- Аналитическая версия
- Разрешение на применение в опасных зонах
- Другие функции цепи
- Сертификация SIL

Таблица для заказа – нормально закрытый (другие исполнения – по запросу)

Присоединение [дюймы]	Проход [мм]	Расход воды [м³/ч]	Диапазон давлений [бар]	Заказной номер напряжение / частота [В/Гц]		
				24 В DC	24 В AC	230 В AC
Латунь, без ручного переключателя						
G 1/8	2	0,11	0–10	125 333	125 334	125 336
G 1/8	2,5	0,16	0–6	125 341	125 340	125 342
Латунь, с ручным переключателем						
G 1/4	2	0,11	0–10	125 349	126 147	126 149

Габаритные размеры [мм]

(более подробная информация по запросу или на сайте)



Размер	A	B	C
G 1/8	32	35	73,3
G 1/4	46	35	78,3

Интеллектуальность | интегрируемость | привлекательность

ELEMENT – это комплексное системное решение Ваших технологических проблемы. Он охватывает весь рабочий контур: клапаны, датчики и контроллеры в удивительно простой архитектуре, на которую действительно можно положиться в вопросах мониторинга и контроля инертных жидкостей, пара, коррозионных растворителей, химикатов или абразивных жидкостей в самых различных применениях. ELEMENT отвечает всем требованиям пищевой промышленности, а также фармацевтической и косметической индустрии с точки зрения безопасности технологических процессов и простоты очистки оборудования.



3/2-ходовой электромагнитный клапан с маятниковым элементом

0330

G 1/4", 0–16 бар макс.

- Изолирующая разделяющая конструкция мембраны
- Долгий срок службы
- Применяется также для слабо загрязненных сред
- С ручным переключателем в стандартном исполнении



3/2-ходовые электромагнитные клапаны прямого действия, нормально закрытого и нормально открытого исполнения, с маятниковым управляющим элементом и изолирующей мембраной. Эта универсальная серия клапанов включает в себя много опций, различных материалов корпуса, мембран и уплотнения, а также широкий диапазон электрических соединений, что позволяет использовать её в различных ситуациях.

Технические характеристики

Диапазон давлений	0–16 бар макс.
Температура среды	0 °С–+80 °С
Температура окружающей среды	Макс. +55 °С
Материал корпуса	Латунь (возможна нержавеющая сталь)
Материал уплотнения	NBR
Материал катушки	Эпоксид (класс H)
Потребляемая энергия	DC: 8 Вт, AC: 30 ВА (пусковой импульс), 15 ВА (удержание)
Класс защиты	IP65, NEMA 4 (с кабельным разъемом)
Электрическое соединение	Форма А для кабельного разъема 2508 (входит в комплект)

Опции

- Обратный электрический сигнал состояния клапана
- Импульсная катушка
- Различные материалы мембран для работы с агрессивной средой
- Вакуумное исполнение
- Кабельный разъем со светодиодом и варистором
- Модульное исполнение (тип 0331)
- Универсальное применение (Т – Класс 1, Div 2 FM и CSA)
- ATEX, тип 0780
- Фланцевое исполнение, тип 0331

Таблица для заказа (другие исполнения – по запросу)

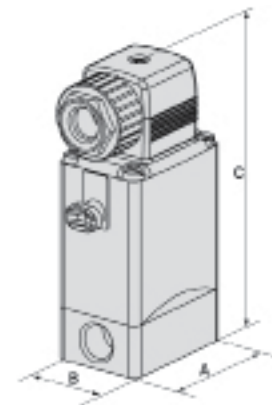
Присоединение [дюймы]	Пропуск [мм]	Расход [м³/ч]	Диапазон давлений [бар]	Заказной номер напряжение / частота [В/Гц]		
				24 В DC	24 В AC	230 В AC
Нормально закрытый, 3-ходовой						
G 1/4	2,0	0,11	0–16	041 103	042 129	041 105
G 1/4	3,0	0,23	0–10	041 107	041 108	041 116
Нормально открытый, 3-ходовой						
G 1/4	2,0	0,11	0–16	056 984	041 858	041 137
G 1/4	3,0	0,28	0–10	041 139	041 141	041 147

Габаритные размеры [мм]

(более подробная информация по запросу или на сайте)



Форма А для
кабельного разъема 2508
(входит в комплект)
(см. страницу 32)



Размер	A	B	C
G 1/4	46	34	100

3/2-ходовой универсальный электромагнитный клапан с маятниковым элементом



G 1/4", 0–12 бар макс.

- Универсальное применение
- Изолирующая разделяющая конструкция мембраны
- Без проблем работает на слабо загрязненных средах
- С ручным переключателем в стандартном исполнении

0330

3/2-ходовые электромагнитные клапаны прямого действия, универсального применения (Е) с маятниковым элементом и изолирующей мембраной. Эта универсальная серия клапанов включает в себя много опций, различных материалов корпуса, мембран и уплотнения, а также широкий диапазон электрических соединений, что позволяет использовать её в различных ситуациях.

Технические характеристики

Диапазон давлений	0–12 бар макс.
Температура среды	0 °С–+90 °С
Температура окружающей среды	макс. +55 °С
Материал корпуса	Латунь или нержавеющая сталь
Материал уплотнения	FKM
Материал катушки	Эпоксид (класс Н)
Потребляемая энергия	DC: 8 Вт, AC: 30 ВА (пусковой импульс), 15 ВА (удержание)
Класс защиты	IP65, NEMA 4 (с кабельным разъемом)
Электрическое соединение	Форма А для кабельного разъема 2508 (входит в комплект)

Опции

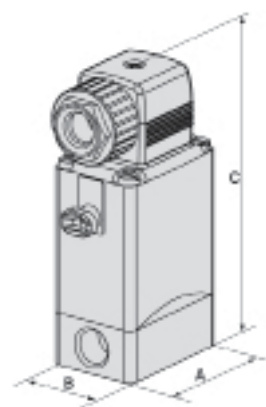
- Обратный электрический сигнал состояния клапана
- Импульсная катушка
- Различные материалы мембран для работы с агрессивной средой
- Исполнение с вакуумным кольцом
- Кабельный разъем со светодиодом и варистором
- Модульное исполнение (тип 0331) – класс 1, Div 2 FM & CSA
- АTEX, тип 0780
- Фланцевое исполнение, тип 0331

Габаритные размеры [мм]

(более подробная информация по запросу или на сайте)



Форма А для кабельного разъема 2508 (входит в комплект) (см. страницу 32)



Размер	A	B	C
G 1/4	46	34	100

Таблица для заказа с универсальным применением (Е) (другие исполнения – по запросу)

Присоединение [дюймы]	Проход [мм]	Расход [м³/ч]	Диапазон давлений [бар]	Заказной номер напряжение/частота [В/Гц]		
				24 В DC	24 В AC	230 В AC
Корпус клапана из латуни, с универсальным применением (Е)						
G 1/4	2,0	0,11	0–12	124 922	138 316	124 925
G 1/4	3,0	0,16	0–8	124 927	124 928	124 930
Корпус из нержавеющей стали, с универсальным применением (Е)						
G 1/4	2,0	0,11	0–12	124 932	124 933	124 935
G 1/4	3,0	0,16	0–8	124 937	124 938	124 940

Сервоуправляемый 3/2-ходовой электромагнитный клапан с изолированным управляющим элементом

0340

G 1/4" – G 1 1/2", 0,5 – 16 бар макс.

- Сервопоршень для больших потоков
- Изолированный маятниковый привод
- С ручным переключателем в стандартном исполнении
- Функция быстрой продувки, обеспечиваемая увеличенными воздушными каналами



3/2-ходовые сервоуправляемые электромагнитные клапаны, нормально закрытого и нормально открытого исполнения, с маятниковым элементом и изолирующей мембраной. Эта серия клапанов имеет различные типы мембран, материалов для уплотнений и электрических соединений. Идеальное решение для подключения пневмоприводов очень больших пневмо клапанов.

Технические характеристики

Диапазон давлений	0,5 – 16 бар макс.
Температура среды	0 °C – +90 °C
Температура окружающей среды	Макс. +55 °C
Материал корпуса	Латунь
Материал уплотнения	NBR
Материал катушки	Эпоксид (класс H)
Потребляемая энергия	DC: 8 Вт, AC: 30 ВА (пусковой импульс), 15 ВА (удержание)
Класс защиты	IP65, NEMA 4 (с кабельным разъемом)
Электрическое соединение	Форма А для кабельного разъема 2508 (входит в комплект)

Опции

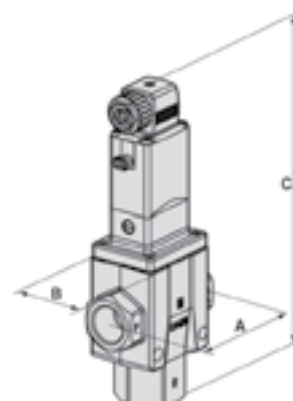
- Обратный электрический сигнал состояния клапана
- Импульсная катушка
- Различные мембраны для работы со сложными средами
- Кабельный разъем со светодиодом и варистором

Габаритные размеры [мм]

(более подробная информация по запросу или на сайте)



Форма А для кабельного разъема 2508 (входит в комплект) (см. страницу 32)



Размер	A	B	C
G 1/4"	65	33	154,5
G 1/2"	76	33	179,5
G 3/4"	90	52	215,5
G 1"	110	60	237,5
G 1 1/2"	153	88	274

Таблица для заказа (другие исполнения – по запросу)

Присоединение [дюймы]	Проход [мм]	Расход воды [м³/ч]	Диапазон давлений [бар]	Заказной номер напряжение / частота [В/Гц]		
				24 В DC	24 В AC	230 В AC
Нормально закрытый						
G 1/4	8	0,95	0,5 – 16	041 317	041 318	041 329
G 1/2	12	2,6	0,5 – 16	041 333	041 334	041 346
G 3/4	20	6,6	0,5 – 16	041 354	041 665	041 361
G 1	25	10	0,5 – 10	041 537	041 362	041 364
G 1 1/2	40	24	0,5 – 10	042 319	041 365	041 366
Нормально открытый						
G 1/4	8	0,95	0,5 – 16	041 367	041 368	041 371
G 1/2	12	2,6	0,5 – 16	041 374	041 375	041 380

Идеальный контроль еще никогда не был таким простым

Наше новейшее поколение электромагнитных регулирующих клапанов и контролирующей электроники действительно может облегчить Вашу жизнь. Это инновационное решение позволило достичь удивительного уровня работоспособности, надёжности и точности даже при малых диаметрах до 0,05 мм. Ранее недостижимые редуцированные значения и неограниченная модульность обеспечивают Вам полную гибкость процесса. Научно-исследовательское подразделение компании Bürkert разработало пропорциональные электромагнитные клапаны с новыми динамическими характеристиками с целью сокращения трения и эффекта прерывистого действия для достижения идеальной рабочей амплитуды, повторяемости рабочих циклов и чувствительности.



Кабельные разъемы

2507 / 2508

От 0 до 250 В AC, DIN 43650

- Компактные и простые для подключения
- IP65 / NEMA 4X
- Также имеются со светодиодным индикатором
- Сертифицированы по всему миру



2507 – Разъем на соединителе для малых клапанов и датчиков. Дополнительно могут быть включены светодиоды, выпрямитель, обратный диод и варистор. Модульная конструкция обеспечивает гибкость в ограниченном пространстве; водонепроницаемость.

2508 – Разъем на соединителе для процессных клапанов и датчиков. Дополнительно оборудуются светодиодом, выпрямителем, варистором и исполнениями ASI (2510/2511). Особенности конструкции позволяют устанавливать клапан с поворотом на 90°.

Габаритные размеры [мм]

(более подробная информация по запросу или на сайте)



Тип	A	B	C
2507	51	20,8	32
2508	46	28	27,5

Технические характеристики

Тип	2507	2508
Материал корпуса	Полиамид	Полиамид
Контакты	Латунь гальванизованная серебром	Латунь гальванизованная серебром
Вращение	2 x 180 градусов	4 x 90 градусов
Диаметр кабеля	4,5–7 мм	6–7 мм
Долгая работа на перегреве	+90 °C	+90 °C
Номинальное значение	6 А	6 А
Номинальное напряжение	0–250 В	0–250 В
Отображение обратной связи	Дополнительный красный светодиод	Дополнительный красный светодиод
Защита	NEMA 4, IP65	NEMA 4, IP65

Таблица для заказа

Схема	Напряжение	Заказные номера 2507	Заказные номера 2508
Стандарт	0–250 В AC/DC	423 845	008 376
Со светодиодом	24 В DC	423 849	008 360
	110 В AC	–	008 361
	230 В AC	–	008 362
Со светодиодом и варистором	24 В DC	423 851	008 367
	110 В AC	–	008 368
	230 В AC	–	008 369

Реле времени/таймер для электромагнитных клапанов



Тип 1078-2 и 1077-2

Тип 1078-1



Интервал времени от 0,5 с до 10 ч

- Программирование с помощью механических переключателей или с внешнего электронного модуля
- Различные функции переключения
- Функция безопасности на типе 1078-2

1078-1 легко программируется при помощи ДИП-переключателей и потенциометров, имеет возможность установки до 4 различных функций переключения. Реле времени устанавливается непосредственно на трехштырьковый разъем электромагнитного клапана. Это устройство идеально подходит для таких простых задач, как продувка компрессора, где требуется особая надежность.

Реле времени/таймер 1078-2 имеет возможность установки до 8 различных функций переключения при помощи 2-х клавишного программатора (1077-2) с небольшим цифровым дисплеем. Поскольку изменение настроек возможно только через программатор, клапан блокируется от несанкционированного доступа после снятия реле. Возможность простого программирования нескольких таймеров благодаря сохранению последних настроек в программаторе 1077-2.

Технические характеристики

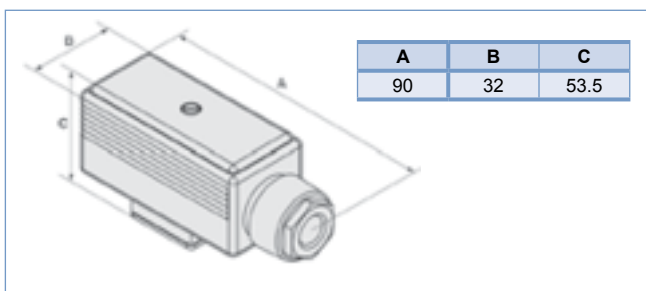
Интервал времени	0,5 с...10 с до 0,5 ч...10 ч
Дисплей	Светодиодная индикация питающего напряжения, нагрузки
Настройка 1078-1	ДИП-переключатели, точная настройка времени переключения при помощи потенциометров
Настройка 1078-2	Программатор с двумя клавишами 1077-2 (не входит в комплект поставки)
Функции переключения	4 (1078-1), 8 (1078-2)
Материал корпуса	Полиамид
Рабочее напряжение	См. таблицу для заказа
Потребляемая энергия	Макс. 1,5 Вт
Класс защиты	IP65 (NEMA4)
Размер разъема	Форма А, DIN 43 650
Ток переключения (I _{max})	2 А при питающем напряжении 12 В DC. 1,5 А при питающем напряжении 24–48 В/50–60 Гц DC 0,5 А при питающем напряжении 120–240 В/50–60 Гц DC
Вывод кабеля	может быть повернут на 90° в 4 стороны
Интервал рабочих температур	-10 °С – +60 °С
Воздействие температуры	±5 % от всего интервала времени
Воздействие напряжения	±1 % от всего интервала времени
Дисплей на программаторе 1077-2	4,5-значный 7-сегментный ЖК-дисплей
Настройка программатора 1077-2	Две клавиши
Материал корпуса программатора 1077-2	Полиамид
Класс защиты программатора 1077-2	IP65 (с клапаном)

Опции

- Модуль для макс. времени 100 ч (опция NA15)

Габаритные размеры [мм]

(более подробная информация по запросу или на сайте)



Функции 1078-2

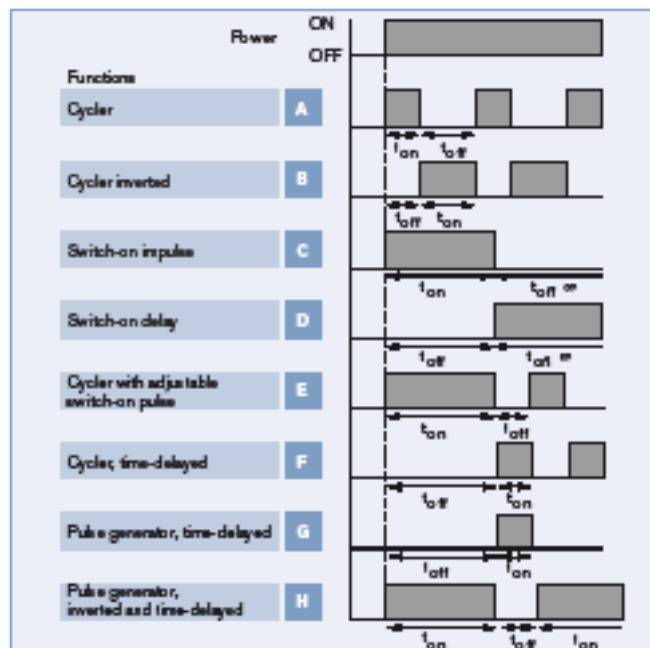


Таблица для заказа (другие исполнения – по запросу)

Тип	Заказной номер напряжение / частота [В/Гц]	
	24 В DC & AC	110–230 В AC
1078-1	060 621	060 620
1078-2	060 629	060 630
Программатор 1077-2	060 638	

Электромагнитные клапаны ATEX для опасных зон

От G 1/8" до G 2"

- Клапаны, разработанные исключительно для требований среды Класса 1 (Класс ATEX)
- Полностью герметизированные катушки



Международные сертификаты Bürkert позволяют нашим инженерам использовать мировые стандарты HazEx™ на каждом проекте. С сертификатами FM, CSA и EEx (ATEX) мы можем произвести клапан для Ваших самых сложных случаев применения. Модульный принцип позволяет нам держать в запасе то, что Вам может понадобиться.

Наш большой выбор клапанов самой безопасной технологии дает Вам доступ ко всем стратегиям контроля над опасными технологическими участками. Эта страница отражает только небольшую подборку примеров из всего ассортимента.

Технические характеристики

	6013	6281 EV	5282
Диапазон давлений	0–10 бар макс.	0,2–16 бар макс.	0,5–10 бар макс.
Размеры	1/8" и 1/4"	от 1/2" до 2"	от 1/2" до 2"
Температура среды	-10 °C – +90 °C	-10 °C – +90 °C (+80 °C)	0 °C – +90 °C
Температура поверхности	T4 = 135 °C макс. Температура поверхности	T4 = 135 °C макс. Температура поверхности	T4 = 135 °C макс. Температура поверхности
Материал корпуса	Латунь или нержавеющая сталь	Латунь или нержавеющая сталь	Латунь или нержавеющая сталь
Материал уплотнения	FKM	NBR и FKM	FKM и NBR
Потребляемая энергия	DC: 9 Вт	DC: 9 Вт	DC: 40 Вт (пусковой импульс) 3 Вт (удержание)
Класс защиты	IP65, NEMA4	IP65	IP65
Электрическое соединение	Кабель 3 м	Кабель 3 м	Кабель 3 м или кабельный шкаф
Сертификация	II 1/2 G Ex m II T4, T5, T6 II 1/2 G Ex em II T3 II 2 G/D Ex m II T4, T5, T6 II 2 G/D Ex em II T4, T5, T6	II 2G EEx m II T4 PTB 00 ATEX 2129X II 2D IP 65 T 135 °C	II 2G EEx ed IICT5 PTB03 ATEX 1030X
Блокировка	Опция	Опция	С ручным переключателем в стандартном исполнении

Таблицы для заказа (другие исполнения – по запросу)

6013 ATEX

Соединение [дюймы]	Проход [мм]	Расход [м³/ч]	Диапазон давлений [бар]	Заказной номер	
				24 В AC и DC	230 В AC и DC
Латунь					
G 1/8	2,0	0,12	0–10	136 039	136 041
	3,0	0,23	0–5	136 045	136 047
G 1/4	2,0	0,12	0–10	139 892	139 894
	3,0	0,23	0–5	136 048	136 050
Нержавеющая сталь					
G 1/8	2,0	0,12	0–10	136 027	136 029
	3,0	0,23	0–5	136 030	136 032
G 1/4	2,0	0,12	0–10	139 887	139 889
	3,0	0,23	0–5	136 033	136 035

5282 ATEX, диапазон давлений: 0,5–10 бар

Соединение [дюймы]	Проход [мм]	Расход [м³/ч]	Материал уплотнения	Заказной номер	
				24 В AC и DC	230 В AC и DC
Латунь					
G 1/2	13	4	NBR	138 171	138 173
G 3/4	20	5	NBR	138 174	138 176
G 1	25	10	NBR	138 177	138 179
G 1 1/2	40	20	NBR	138 183	138 185
G 2	50	40	NBR	138 186	138 188
Нержавеющая сталь					
G 1/2	20	5	FKM	138 228	138 230
G 3/4	20	5	FKM	138 231	138 233
G 1	25	10	FKM	138 234	138 236
G 1 1/2	40	20	FKM	138 240	138 242
G 2	50	40	FKM	138 243	138 245

6281 EV ATEX, 0,2–16 бар

Соединение [дюймы]	Проход [мм]	Расход [м³/ч]	Заказной номер	
			024/UC	230/UC
Материал уплотнения NBR, корпус из латуни				
G 1/2	13	3,8	228 405	228 406
G 3/4	20	8,5	228 407	228 408
G 1	25	12	228 409	228 410
G 1 1/4	25	12	228 411	228 412
G 1 1/2	40	30	228 413	228 414
G 2	40	30	228 415	228 416
Материал уплотнения FKM, корпус из нержавеющей стали				
G 1/2	13	3,8	228 417	228 418
G 3/4	20	8,5	228 419	228 420
G 1	25	12	228 421	228 422
G 1 1/4	25	12	228 423	228 424
G 1 1/2	40	30	228 425	228 426
G 2	40	30	228 427	228 428

Опции

- **6013** – нормально открытый; трехходовой (6014)
- **6281 EV** – нормально открытый; корпус из латуни
- **5282** – нормально открытый; трехходовой (0340)

Системы управления и контроля на основе пневмоостровов

Клапаны с управляющими элементами (пилотные клапаны), необходимые для контроля пневмоприводов, могут быть установлены на различных участках (как не взрывоопасных, так и опасных) и в различных применениях (для централизованной и децентрализованной автоматизации). Наш ассортимент включает полный диапазон от отдельных пилотных клапанов, установленных на пневмоприводе, до централизованных пневмоостровов с магистральным интерфейсом в распределительных шкафах (AirLINE и AirLINE Ex).

При использовании пневмоостровов должны быть установлены соответствующие пневматические линии от распределительного шкафа до конечного контрольного элемента. В качестве альтернативы компания Bürkert предлагает вместе с позиционерами и контроллерами ELEMENT широкий ассортимент оборудования для управления приводом, мониторинга, объединения в сети, позиционирования и децентрализации технологического контроля.



8691

страница 57

Управление
внешними
элементами
и контроль
за ними

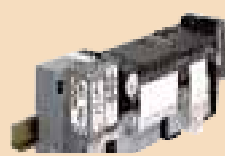


Шкафы управления

Распределительные шкафы
и средства
управления



8640 Profibus



8644 AirLINE
Rockwell, Siemens,
Phoenix, Wago



8650 AirLINE Ex

Пневмоострова
и интерфейсные
шины



6014



8640
с клапанами 5470



8640
с клапанами 6518/6519

Блоки клапанов
и модульные
группы



6012 P
страница 36



6014 P
страница 36



6519
страница 37

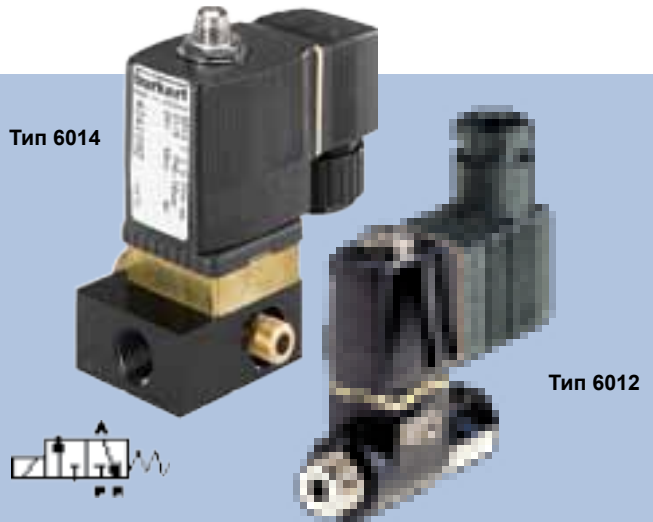
Отдельные
управляющие
(пилотные)
клапаны

Пилотные клапана устанавливаемые на пневмоклапанах марки Bürkert

G 1/8" или G 1/4", 0–10 бар макс.

- Простое присоединение к клапану и к подаче воздуха
- Малое энергопотребление
- Прочность и надёжность
- С ручным переключателем в стандартном исполнении

Тип 6014



Тип 6012

3/2-ходовой нормально закрытый электромагнитный клапан прямого действия с плунжерным управлением, разработанный для простого крепления и надежной работы на пневматических клапанах Bürkert. Разработан для сжатого воздуха.

Технические характеристики

	6012 P	6014 P
Диапазон давлений	0–10 бар макс.	0–10 бар макс.
Температура среды	–10 °C – +100 °C	–10 °C – +100 °C
Температура окружающей среды	Макс. +55 °C	Макс. +55 °C
Материал корпуса	Полиамид	Латунь и алюминий
Материал крепежного болта	Никелированная латунь	Никелированная латунь
Материал уплотнения	Крепежный винт: NBR Клапан: FKM	FKM
Материал катушки	Эпоксид (класс H)	Полиамид
Потребляемая энергия	DC: 4 Вт, AC: 9 ВА (пусковой импульс), 6 ВА (удержание), 6 ВА (задержка)	DC: 2 Вт, AC: 11 ВА (пусковой импульс), 6 ВА (удержание) или DC: 8 Вт, AC: 24 ВА (пусковой импульс), 17 ВА (задержка)
Класс защиты	IP65 (с кабельным разъемом)	IP65, NEMA 4 (с кабельным разъемом)
Электрическое соединение	Кабельный разъем 2507 Форма В	Кабельный разъем 2508 Форма А

Опции

6012 P

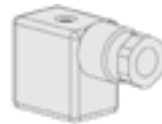
- Нормально открытый
- Кабельный разъем со светодиодом и варистором
- Другое напряжение по запросу

6014 P

- Нормально открытый
- Кабельный разъем со светодиодом и варистором
- Разрешение на применение в опасных зонах

Габаритные размеры [мм]

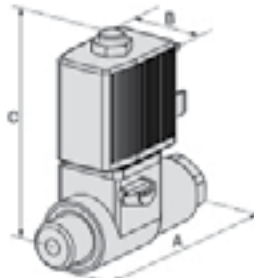
(более подробная информация по запросу или на сайте)



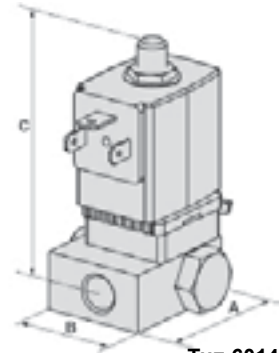
Кабельный разъем 2507 форма В входит в комплект (см. страницу 32)



Форма А для кабельного разъема 2508 (входит в комплект) (см. страницу 32)



Тип 6012 P



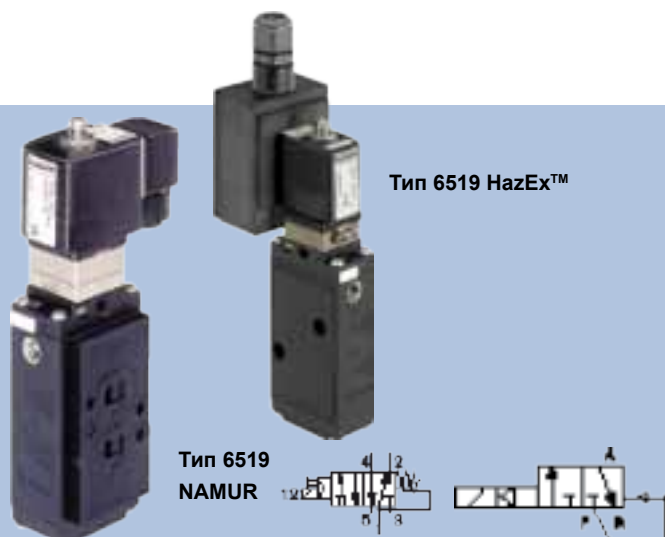
Тип 6014 P

Тип	A	B	C
6012 P	60	20	70
6014 P	55	40	90

Таблица для заказа

	Соединение (P)	Соединение (A) [дюймы]	Проход [мм]	Q _{нп} [л/мин]	Диапазон давлений [бар]	Заказной номер		
						24 В DC	24 В AC	230 В AC
6012 P	трубка 6 мм	G 1/8	1,2	48	0–10	552 287	552 288	552 290
	трубка 6 мм	G 1/4	1,2	48	0–10	552 283	552 284	552 286
	G 1/8"	G 1/8	1,2	48	0–10	552 299	552 300	552 302
	G 1/4"	G 1/8	1,2	48	0–10	552 295	552 296	552 298
	G 1/4"	G 1/4	1,2	48	0–10	552 291	552 292	552 294
6014 P	G 1/4"	G 1/4	2,0	120	0–10	424 103	424 104	424 107

Пилотный клапан устанавливаемый на пневмоклапанах NAMUR



5/2–3/2-ходовой, G 1/4-NAMUR, 2–8 бар

- Функции 5/2 и 3/2 реализуются с помощью прилагаемой пластины
- Чрезвычайно высокая надежность переключения
- Высококачественная и устойчивая к коррозии конструкция

NAMUR 6519/
6519 HazEx™

Клапаны 6519 включают стандартный фланец NAMUR для простого монтажа непосредственно на пневмопривод. Проверенная на надежность мембрана Bürkert обеспечивает надежное переключение клапана даже после длительных периодов бездействия. Произведенные из пластмассы высокого качества, эти серии могут использоваться в режиме 5/2 или 3/2 ходовых клапанов в химически агрессивных условиях процесса.

Технические характеристики

Диапазон давлений	2–8 бар
Температура среды	–10 °C–+50 °C
Температура окружающей среды	Макс. +55 °C
Возможность ручного управления	Да
Материал корпуса	Полиамид
Присоединения	G 1/4 (никелированная латунь) x NAMUR Никелированная латунь или нержавеющая сталь
Проход	6 мм
Q _{Nn}	900 л/мин
Материал уплотнения	PB (NBR и PUR)
Материал катушки	Полиамид
Потребляемая энергия	2 Вт (для AC и DC)
Класс защиты	NEMA 4 (IP65 с кабельным разъемом)
Электрическое соединение	См. таблицу ниже

Опции

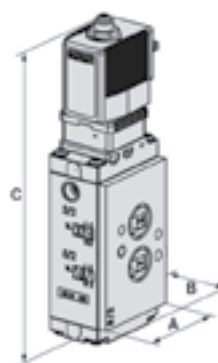
- Без ручного переключателя
- Эксплуатация во взрывоопасной зоне (в качестве примера исполнение в таблице)

Таблица для заказа

Тип	Материал	Соединение (P)	Проход	QNn [л/мин]	Диапазон давлений [бар]	Заказной номер		
						24 В DC	24 В AC	230 В AC
Стандарт								
Кабельный разъем	Br/Ni	G 1/4	6,0	900	2–8	131 421	131 422	131 424
	Нерж. сталь	G 1/4	6,0	900	2–8	131 425	131 426	131 428
ATEX EExm								
Кабель 3 м	Br/Ni	G 1/4	6,0	900	2–8	131 627	131 627	131 629
	Нерж. сталь	G 1/4	6,0	900	2–8	131 631	131 631	131 633
Кабельный шкаф	Br/Ni	G 1/4	6,0	900	2–8	427 978	427 978	139 066
	Нерж. сталь	G 1/4	6,0	900	2–8	139 067	139 067	139 069
ATEX EExia								
Кабельный разъем	Br/Ni	G 1/4	6,0	900	2–8	144 483	–	–
	Нерж. сталь	G 1/4	6,0	900	2–8	144 482	–	–

Габаритные размеры [мм]

(более подробная информация по запросу или на сайте)



Информацию о кабельных разъемах дополнительно см. на стр. 32 и ниже в таблице. Класс клапанов 1 Div I имеет герметично залитый провод для подсоединения к внешнему устройству.

Указаны размеры для типа 6519 NAMUR, для типа 6519 HazEx™ информация по запросу или на сайте.

Размер	A	B	C
1/8"	32	35	73,3
1/4"	46	35	79,3

Свяжите Ваши идеи воедино ... быстрее, чем когда-либо

Bürkert объединяет мир в создании решений для эффективного рабочего процесса. Мы готовы работать для Вашего успеха с учётом международных стандартов и директив, а также динамичных условий глобальной конкуренции. Совокупность знаний и технологии, точное управление проектом, а также специальные пневматические и управляющие сетевые технологии означают, что мы – именно те специалисты, которым Вы можете доверять.



Подберите идеальный клапан

Делая Вашу жизнь более простой, наши инновационные продукты создали замечательный ассортимент привлекательных и отлично работающих клапанов, которые могут быть скомбинированы для достижения большей эффективности. Модульный принцип изделий Bürkert предоставляет безграничные возможности и позволит сэкономить Ваше время: клапаны для различных сред, от жидкостей до пара и от деионизированной воды до соляной кислоты, обеспечат уверенность в том, что Вы сделали правильный выбор..



Управление и Коммуникация



Привода

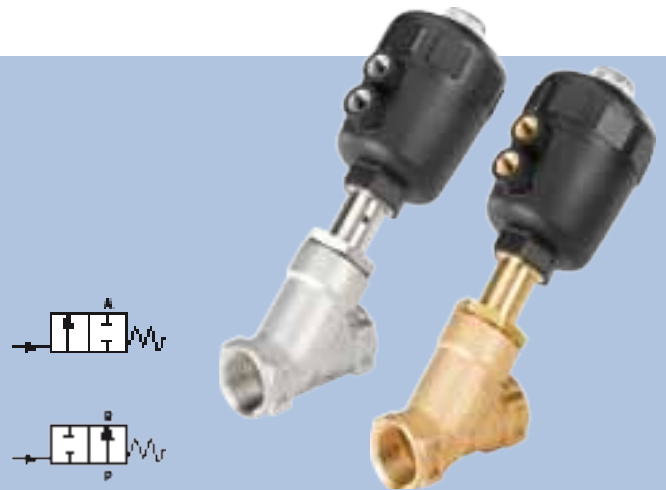


Корпусы клапанов

Отсечной пневмоуправляемый 2/2-ходовой наклонный клапан для жидкостей

G 1/2" – G 2 1/2", 0 – 16 бар макс.

- Защита от гидроудара
- Работа на потоках с большими расходами
- Саморегулирующееся двойное уплотнение сальников
- Оптическая индикация положения в стандартной комплектации
- Привод может быть установлен в положении, удобном для подключения воздуха



Классический клапан компании Bürkert с наклонным седлом. Улучшенная конструкция с сверхдлительным сроком службы – прекрасная замена для шаровых клапанов, приводимых в действие пневмоприводами. Исполнение с потоком жидкости под седлом клапана, с защитой от гидравлического удара, с длительным сроком службы и высокогерметичным N-образным уплотнением поршня привода в прочном компактном корпусе.

Технические характеристики

Диапазон давлений	0 – 16 бар макс.
Температура среды	–10 °C – +180 °C
Макс. температура окружающей среды	+60 °C
Материал корпуса	Бронза, нержавеющая сталь
Материал уплотнения	PTFE
Материал привода	Полиамид или PPS
Управляющая среда	Сжатый рабочий воздух на 6 бар
Направление потока	Под седлом
Присоединение	Резьба G
Позиция	Нормально открытый или нормально закрытый
Подключение для пилотного клапана	1/4" (пневмопривод Ø 40 = 1/8)

Опции

- Привод без пружины (двойного действия)
- Пилотные электромагнитные клапаны (см. стр. 36)
- Вакуумное исполнение
- Концевики с обратной связью
- Очистка кислородом

Аксессуары для 2100

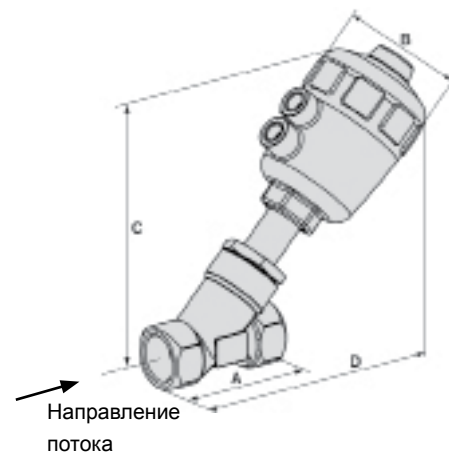


Тип 1062 стр. 61

Пилотный клапан 6012 P/6014 P стр. 40

Габаритные размеры [мм]

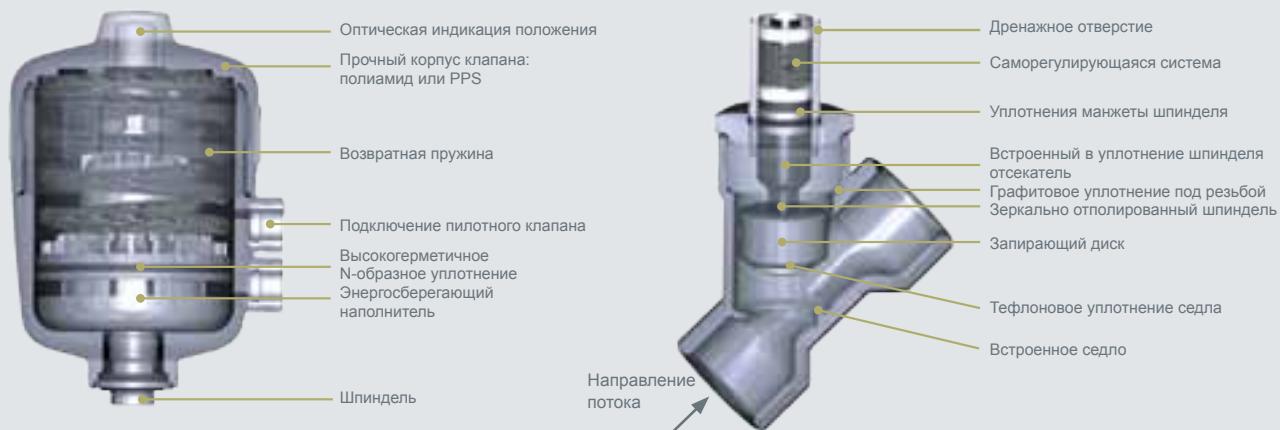
(более подробная информация по запросу или на сайте)



Размер	Пневмопривод	A	B	C	D
G 1/2"	40	65	53	113	137
G 1/2"	50	65	64	140	163
G 3/4"	50	75	64	144	171
G 3/4"	63	75	80	171	198
G 1"	50	90	64	152	181
G 1"	63	90	80	177	206
G 1"	80	90	101	198	228
G 1 1/4"	63	110	80	183	219
G 1 1/4"	80	110	101	205	240
G 1 1/2"	63	120	80	188	222
G 1 1/2"	100	120	127	260	295
G 1 1/2"	125	120	158	289	324
G 2"	80	150	101	225	270
G 2"	100	150	127	272	317
G 2"	125	150	158	302	347
G 2 1/2"	80	185	127	239	296
G 2 1/2"	125	185	158	317	374

Отсечной пневмоуправляемый 2/2-ходовой наклонный клапан для жидкостей

Рисунки в разрезе



2000

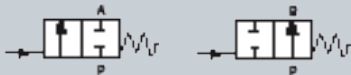
Таблицы для заказа – Тип 2000 для направления потока под седлом (другие исполнения по запросу)

Соединение [дюймы]	Проход [мм]	Пневмопривод Ø [мм]	Расход [м³/ч]	Диапазон давлений [бар]	Заказной номер – Корпус из бронзы		Заказной номер – Корпус нерж. сталь	
					РА пневмопривод	Пневмопривод из PVC	РА пневмопривод	Пневмопривод из PVC
Нормально закрытый								
G 1/2	13	40	3,7	0–15	178 608	178 607	178 606	178 605
		50	4,2	0–16	178 684	178 683	178 682	178 681
G 3/4	20	50	8,5	0–11	178 680	178 679	178 678	178 677
		63	9	0–16	178 666	178 665	178 664	178 663
G 1	25	63	18	0–11	178 676	178 675	178 674	178 667
		80	18	0–16	186 489	187 565	186 488	187 844
G 1 1/4	32	80	27	0–14	178 699	178 698	178 697	178 696
G 1 1/2	40	100	42	0–12,5	185 072	187 829	185 073	–
		125	42	0–16	186 487	–	187 840	–
G 2	50	100	55	0–7,2	001 134	002 170	001 140	001 239
		125	55	0–10	001 593	002 171	001 601	–
G 2 1/2	65	125	90	0–5,2	001 368	002 172	001 373	001 703
Нормально открытый								
G 1/2	13	40	3,8	0–16	178 601	178 602	178 603	178 604
		50	4,2	0–16	178 691	178 690	178 689	178 688
G 3/4	20	50	8,5	0–16	178 687	179 020	178 686	178 685
G 1	25	50	10	0–16	178 850	178 849	178 848	178 847
G 1 1/4	32	63	25	0–16	178 845	178 853	178 852	178 851
G 1 1/2	40	63	35	0–16	178 864	178 863	178 862	178 861
G 2	50	80	49	0–16	001 595	002 180	001 603	002 164
G 2 1/2	65	80	77	0–16	001 372	002 181	001 377	001 710

Отсечной пневмоуправляемый 2/2-ходовой наклонный клапан ELEMENT

1/2"–2", 0–25 бар макс.

- Идеально подходит для чистых сред
- Широкий выбор комплектующих
- Функция контроля рециркуляции сжатого воздуха с блоком управления ELEMENT
- Длительный срок службы



Клапаны ELEMENT с наклонным седлом разработаны для не имеющего себе равного срока службы. На данной странице отображены исполнения для жидкостей в нормально закрытой конфигурации с потоком жидкости под седлом, представляющие длительный срок службы со всеми преимуществами типа ELEMENT: интеллектуальность, интегрированность и привлекательность.

Технические характеристики

Наклонное седло	2100 ELEMENT
Диапазон давлений	0–25 бар макс.
Температура среды	–10 °C–+185 °C
Макс. температура окружающей среды	+60 °C (с присоединениями воздуха)
Материал корпуса	Нержавеющая сталь 316L
Материал уплотнения	PTFE
Материал привода	Нержавеющая сталь/PPS
Управляющая среда	Сжатый рабочий воздух на 6 бар
Направление потока	Под седлом, защита от гидроудара
Присоединение	Резьба G, присоединение под сварку, хомут
Позиция	Нормально закрытый, нормально открытый

Опции

- Привод без пружины (двойного действия)
- Пилотные электромагнитные клапаны
- Вакуумное исполнение
- Концевики с обратной связью

Аксессуары для 2100



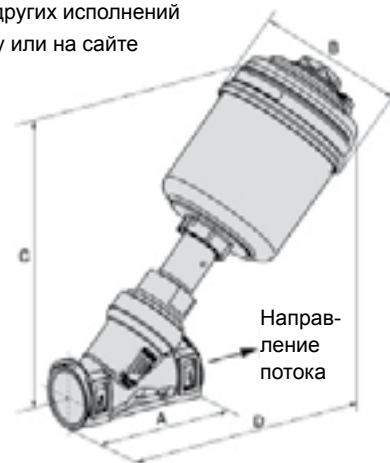
Габаритные размеры [мм]

(более подробная информация по запросу или на сайте)

Размеры указаны для резьбовых исполнений.

Размеры других исполнений по запросу или на сайте

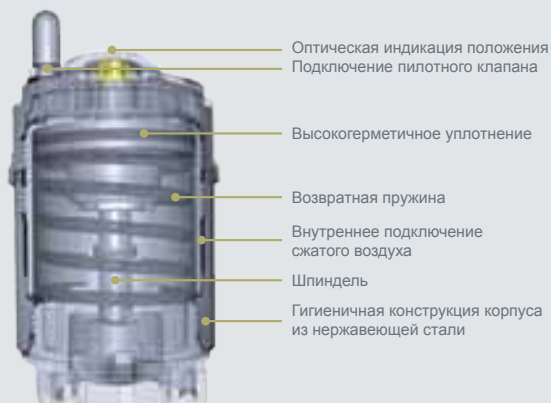
Воздушные соединения управления для трубок 6/4



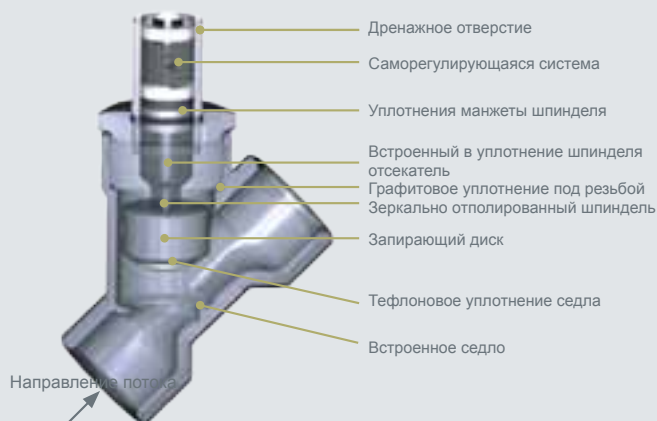
Присоединение	Пневмопривод [мм]	A	B	C	D
G 1/2"	50	65	64,5	158	185
G 1/2"	70	65	91	173	201
G 3/4"	50	75	64,5	166	195
G 3/4"	70	75	91	181	211
G 1"	50	90	64,5	172	204
G 1"	70	90	91	187	220
G 1 1/4"	70	110	91	195	235
G 1 1/4"	90	110	120	240	277
G 1 1/2"	70	120	91	197	236
G 1 1/2"	90	120	120	242	278
G 2"	70	150	91	214	262
G 2"	90	150	120	255	301
G 2"	130	150	159	306	351

Отсечной пневмоуправляемый 2/2-ходовой наклонный клапан ELEMENT

Рисунки в разрезе



- Оптическая индикация положения
- Подключение пилотного клапана
- Высокогерметичное уплотнение
- Возвратная пружина
- Внутреннее подключение сжатого воздуха
- Шпindelь
- Гигиеничная конструкция корпуса из нержавеющей стали



- Дренажное отверстие
- Саморегулирующаяся система
- Уплотнения манжеты шпинделя
- Встроенный в уплотнение шпинделя отсекатель
- Графитовое уплотнение под резьбой
- Зеркально отполированный шпindelь
- Запирающий диск
- Тефлоновое уплотнение седла
- Встроенное седло

Направление потока

2100 ELEMENT

Таблица для заказа

Клапан с наклонным седлом, резьба G

Соединение [дюймы]	Проход [мм]	Пневмопривод [мм]	Мин. давление [бар]	Рабочее давление до +185 °C [бар]	Заказной номер
Нормально закрытый					
G 1/2	13	50	5,0	25	213 619
G 1/2		70	5,0	25	213 620
G 3/4	20	50	5,0	13	227 616
G 3/4		70	5,0	20	213 621
G 1	25	50	5,0	6	227 617
G 1		70	5,0	16	213 622
G 1 1/4	32	70	5,0	8,5	213 623
G 1 1/4		90	5,0	16	213 624
G 1 1/2	40	70	5,0	6	213 625
G 1 1/2		90	5,0	16	213 627
G 2	50	90	5,0	10	175 108
G 2		130	5,0	16	188 610
Нормально открытый					
G 1/2	13	50	по запросу или на сайте	16	213 637
G 1/2		70		16	213 638
G 3/4	20	50	по запросу или на сайте	16	213 639
G 3/4		70		16	213 640
G 1	25	70	по запросу или на сайте	16	213 641
G 1 1/4		32		70	16
G 1 1/2	40	70	по запросу или на сайте	16	213 643
G 2		50		70	16

Хомут согласно SMS 2852, направление потока под седлом

Проход [мм]	Размер пневмопривода Ø [мм]	Наружный диаметр хомута Ø [мм]	Минимальное управляющее давление [бар]	Рабочее давление до +185 °C [бар]	Заказной номер
Нормально закрытый					
15	50	34,0	5,0	25	187 097
15	70	34,0	5,0	25	188 783
20	50	50,5	5,0	13	209 437
20	70	50,5	5,0	20	188 784
25	50	50,0	5,0	6	227 613
25	70	50,5	5,0	16	188 785
32	70	50,5	5,0	8,5	188 786
32	90	50,5	5,0	16	188 787
40	70	64,0	5,0	6	188 788
40	90	64,0	5,0	16	188 789
50	90	77,5	5,0	10	188 790
		130	77,5	5,0	16
Нормально открытый					
15	50	34,0	по запросу или на сайте	16	187 101
15	70	34,0		16	188 800
20	50	50,5		16	187 102
20	70	50,5		16	188 801
25	70	50,5		16	188 802
32	70	50,5		16	188 803
40	70	64,0		16	188 804
50	70	77,5		16	188 805

Хомут согласно ASME BPE, направление потока под седлом

Проход [мм]	Размер пневмопривода Ø [мм]	Наружный диаметр хомута Ø [мм]	Минимальное управляющее давление [бар]	Рабочее давление до +185 °C [бар]	Заказной номер
Нормально закрытый					
15	50	25,0	5,0	25	187 103
15	70	25,0	5,0	25	188 806
20	50	25,0	5,0	13	227 614
20	70	25,0	5,0	20	188 807
25	50	50,5	5,0	6	227 615
25	70	50,5	5,0	16	188 808
40	70	50,5	5,0	6	188 809
40	90	50,5	5,0	16	188 810
50	90	64,0	5,0	10	188 811
		130	64,0	5,0	16
Нормально открытый					
15	50	25,0	по запросу или на сайте	16	187 107
15	70	25,0		16	188 820
20	50	25,0		16	187 108
20	70	50,5		16	188 821
25	70	50,5		16	188 822
40	70	50,5		16	188 823
50	70	64,0		16	188 824

Отсечной пневмоуправляемый 2/2-ходовой наклонный клапан ELEMENT

2100 ELEMENT
(продолжение)

Таблица для заказа (другие исполнения – по запросу)

Сварное присоединение согласно EN ISO 1127

Проход	Размер пневмопривода Ø	Диаметр соединения трубки	Минимальное управляющее давление	Рабочее давление до +185 °С	Заказной номер	
[мм]	[мм]	[мм]	[бар]	[бар]		
Нормально закрытый						
15	50	21,3 x 1,6	5,0	25	187 065	
15	70	21,3 x 1,6	5,0	25	188 680	
20	50	26,9 x 1,6	5,0	13	210 399	
	70	26,9 x 1,6	5,0	20	188 681	
25	50	33,7 x 2	5,0	6	235 519	
	70	33,7 x 2	5,0	16	188 682	
32	70	42,4 x 2	5,0	8,5	188 683	
32	90	42,4 x 2	5,0	16	188 684	
40	70	48,3 x 2	5,0	6	188 685	
40	90	48,3 x 2	5,0	16	188 686	
50	90	60,3 x 2,6	5,0	10	188 687	
	130	60,3 x 2,6	5,0	16	188 688	
Нормально открытый						
15	50	21,3 x 1,6	по запросу или на сайте	16	187 069	
15	70	21,3 x 1,6		16	188 697	
20	50	26,9 x 1,6		16	187 070	
20	70	26,9 x 1,6		16	188 698	
25	70	33,7 x 2		16	188 699	
32	70	42,4 x 2		16	188 700	
40	70	48,3 x 2		16	188 701	
50	70	60,3 x 2,6		16	188 702	
Сварное присоединение согласно DIN 11850 S2						
Нормально закрытый						
15	50	19 x 1,5	5,0	25	187 071	
15	70	19 x 1,5	5,0	25	188 703	
20	50	23 x 1,5	5,0	13	227 605	
	70	23 x 1,5	5,0	20	188 704	
25	50	29 x 1,5	5,0	6	227 606	
	70	29 x 1,5	5,0	16	188 705	
32	70	35 x 1,5	5,0	8,5	188 706	
32	90	35 x 1,5	5,0	16	188 707	
40	70	41 x 1,5	5,0	6	188 708	
40	90	41 x 1,5	5,0	16	188 709	
50	90	53 x 1,5	5,0	10	188 710	
	130	53 x 1,5	5,0	16	188 711	
Нормально открытый						
15	50	19 x 1,5	по запросу или на сайте	16	187 075	
15	70	19 x 1,5		16	188 720	
20	50	23 x 1,5		16	187 076	
20	70	23 x 1,5		16	188 721	
25	70	29 x 1,5		16	188 722	
32	70	35 x 1,5		16	188 723	
40	70	41 x 1,5		16	188 724	
50	70	53 x 1,5		16	188 725	

Сварное присоединение согласно ASME BPE

Проход	Размер пневмопривода Ø	Диаметр соединения трубки	Минимальное управляющее давление	Рабочее давление до +185 °С	Заказной номер
[мм]	[мм]	[мм]	[бар]	[бар]	
Нормально закрытый					
15	50	12,7 x 1,65	5,0	25	187 077
15	70	12,7 x 1,65	5,0	25	188 726
20	50	19,05 x 1,65	5,0	13	227 607
	70	19,05 x 1,65	5,0	20	188 727
25	50	25,4 x 1,65	5,0	6	227 608
	70	25,4 x 1,65	5,0	16	188 728
40	70	38,1 x 1,65	5,0	6	188 729
40	90	38,1 x 1,65	5,0	16	188 730
50	90	50,8 x 1,65	5,0	10	188 731
	130	50,8 x 1,65	5,0	16	188 732
Нормально открытый					
15	50	12,7 x 1,65	по запросу или на сайте	16	187 082
15	70	12,7 x 1,65		16	188 740
20	50	19,05 x 1,65		16	187 083
20	70	19,05 x 1,65		16	188 741
25	70	25,4 x 1,65		16	188 742
40	70	38,1 x 1,65		16	188 743
50	70	50,8 x 1,65		16	188 744

Сварное присоединение согласно SMS 3008, направление потока под седлом

Нормально закрытый					
Проход	Размер пневмопривода Ø	Диаметр соединения трубки	Минимальное управляющее давление	Рабочее давление до +185 °С	Заказной номер
[мм]	[мм]	[мм]	[бар]	[бар]	
15	50	12 x 1,0	5,0	25	187 084
15	70	12 x 1,0	5,0	25	188 745
20	50	18 x 1,0	5,0	13	227 609
	70	18 x 1,0	5,0	20	188 746
25	50	25 x 1,2	5,0	6	227 610
	70	25 x 1,2	5,0	16	188 747
40	70	38 x 1,2	5,0	6	188 748
40	90	38 x 1,2	5,0	16	188 749
50	90	51 x 1,2	5,0	10	188 750
	130	51 x 1,2	5,0	16	188 751
Нормально открытый					
15	50	12 x 1,0	по запросу или на сайте	16	187 089
15	70	12 x 1,0		16	188 759
20	50	18 x 1,0		16	187 090
20	70	18 x 1,0		16	188 760
25	70	25 x 1,2		16	188 761
40	70	38 x 1,2		16	188 762
50	70	51 x 1,2		16	188 763

Сварное присоединение согласно BS 4825, направление потока под седлом

Нормально закрытый					
Проход	Размер пневмопривода Ø	Диаметр соединения трубки	Минимальное управляющее давление	Рабочее давление до +185 °С	Заказной номер
[мм]	[мм]	[мм]	[бар]	[бар]	
15	50	12,7 x 1,2	5,0	25	187 091
15	70	12,7 x 1,2	5,0	25	188 764
20	70	19,05 x 1,65	5,0	20	188 765
25	70	25,4 x 1,65	5,0	16	188 766
40	70	38,1 x 1,65	5,0	6	188 767
40	90	38,1 x 1,65	5,0	16	188 768
50	90	50,8 x 1,65	5,0	10	188 769
	130	50,8 x 1,65	5,0	16	188 770
Нормально открытый					
15	50	12,7 x 1,2	по запросу или на сайте	16	187 095
15	70	12,7 x 1,2		16	188 778
20	50	19,05 x 1,65		16	187 096
20	70	19,05 x 1,65		16	188 779
25	70	25,4 x 1,65		16	188 780
40	70	38,1 x 1,65		16	188 781
50	70	50,8 x 1,65		16	188 782

Отсечной пневмоуправляемый 2/2-ходовой наклонный клапан для пара и газа



G 1/2" – G 2 1/2", 0 – 16 бар макс.

- Направление потока над седлом
- Привод из PPS для высокотемпературной среды
- Оптическая индикация положения в стандартной комплектации
- Саморегулирующееся двойное уплотнение сальников
- Работа на потоках с большими расходами
- Привод может быть повернут как удобно для подключения воздуха

2000

Классический отсечной клапан Bürkert с наклонным седлом для работы с паром. Известный по всему миру своим длительным сроком службы. Исполнение с потоком над седлом, для пара и газов с длительным сроком службы и высокогерметичным N-образным уплотнением поршня привода в прочном компактном корпусе.

Технические характеристики

Диапазон давлений	0 – 16 бар макс.
Температура среды	– 10 °C – +180 °C
Макс. температура окружающей среды	РА пневмопривод – 10 °C – +60 °C PPS пневмопривод 40 – 80: 140 °C, 100 – 125: 90 °C
Материал корпуса	Бронза, нержавеющая сталь 316L
Материал уплотнения	PTFE
Материал привода	Полиамид или PPS
Управляющая среда	Сжатый рабочий воздух на 6 бар
Направление потока	Над седлом для минимизации размера привода
Присоединение	Резьба G
Позиция	Нормально закрытый

Таблица для заказа – нормально закрытый

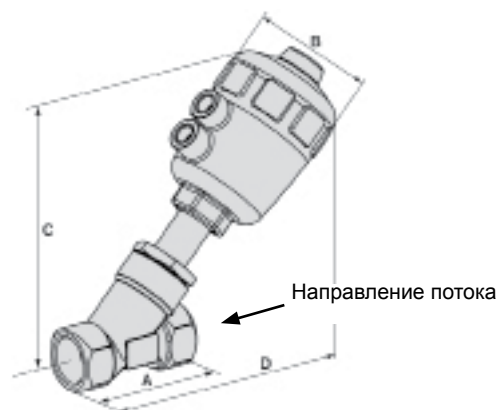
(другие исполнения – по запросу)

Соединение	Проход	Пневмопривод	Расход	Диапазон давлений	Заказной номер	Заказной номер PPS
[дюймы]	[мм]	[мм]	[м³/ч]	[бар]	РА	PPS
Корпус из бронзы						
G 1/2	13	50	4,2	16	183 939	186 106
G 3/4	20	40	7,9	16	186 822	•
		50	8,0	16	185 356	180 374
G 1	25	50	14,5	16	186 380	187 556
		63	18,0	16	178 860	178 859
G 1 1/4	32	63	25,0	16	178 855	178 854
G 1 1/2	40	63	35,0	16	178 896	178 897
G 2	50	63	49,0	16	001 251	002 149
		80	77,0	14	001 398	002 151
G 2 1/2	65	80	77,0	14	001 402	002 160
		100	90,0	15	130 332	186 344
Корпус из нержавеющей стали						
G 1/2	13	50	4,2	16	186 376	186 467
G 3/4	20	40	7,9	16	187 672	•
		50	8,0	16	185 304	180 375
G 1	25	50	14,5	16	186 729	187 872
		63	18,0	16	178 857	178 856
G 1 1/4	32	63	25,0	16	178 893	178 892
G 1 1/2	40	63	35,0	16	178 895	178 894
G 2	50	63	49,0	16	001 401	002 158
		80	77,0	14	001 402	002 160
G 2 1/2	65	80	77,0	14	001 402	002 160
		100	90,0	15	130 333	–

• по запросу

Габаритные размеры [мм]

(более подробная информация по запросу или на сайте)



Размер	Пневмопривод	A	B	C	D
G 1/2"	50	65	64	140	163
G 3/4"	40	75	64	144	167
G 3/4"	50	75	64	144	171
G 1"	50	90	64	145	175
G 1"	63	90	80	170	199
G 1 1/4"	63	110	80	183	119
G 1 1/2"	63	120	80	188	222
G 2"	63	150	80	204	249
G 2 1/2"	80	185	101	239	296
G 2 1/2"	100	185	127	287	344

Опции

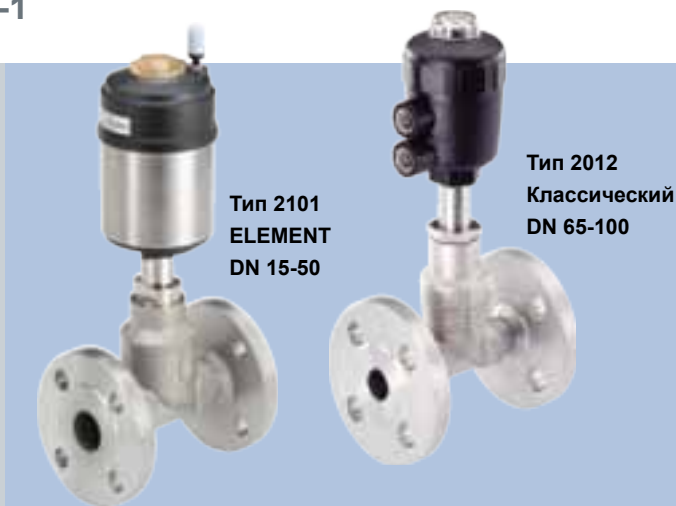
- Нормально открытый
- Привод без пружины (двойного действия)
- Пилотные электромагнитные клапаны (см. стр. 36)
- Вакуумное исполнение
- Концевики с обратной связью
- Кислородная версия
- Ограничитель хода

Отсечной пневмоуправляемый 2/2-ходовой прямой клапан с фланцевым присоединением в соотв. с DIN EN 1092-1

2101/2012

DN 15–DN 100, 0–16 бар

- Направление потока под седлом
- Длительный срок службы
- Гигиеничная конструкция из нержавеющей стали для DN50



Прямой фланцевый клапан из нержавеющей стали разработан как неоспоримая замена для фланцевых шаровых клапанов, где регулярно возникает необходимость незапланированного обслуживания, а также имеющих короткий срок службы. На этой странице отображен клапан в нормально закрытой конфигурации с потоком жидкости под седлом, с длительным сроком службы и с высокогерметичным N-образным уплотнением поршня привода, в прочном компактном корпусе, соответствующий международным стандартам.

Технические характеристики

Диапазон давлений	0–16 бар макс.
Температура среды	–10 °C – +180 °C (CLASSIC)/+185 °C (ELEMENT)
Температура окружающей среды	+60 °C (с присоединениями воздуха)
Материал корпуса	Нержавеющая сталь
Материал уплотнения	PTFE
Материал привода	PPS и нерж. сталь 316L (ELEMENT), PA (Classic)
Управляющая среда	Рабочий воздух (см. давление ниже)
Направление потока	Под седлом, защита от гидроудара
Присоединение	Фланец DIN EN 1092-1

Опции

- Нормально открытый
- Привод без пружины (двойного действия)
- Пилотные электромагнитные клапаны (см. стр. 36)
- Вакуумное исполнение
- Концевики с обратной связью
- Высокотемпературный пневмопривод
- Химически стойкий пневмопривод
- Ограничитель хода
- Фланцевые соединения JIS и ANSI

Таблица для заказа – нормально закрытый

(другие исполнения – по запросу)

Тип 2101 ELEMENT – Фланцевое соединение в соответствии с DIN EN 1092-1

Прход [мм]	Диаметр пневмопривода [мм]	Расход [м³/ч]	Мин. управляющее давление [бар]	Рабочее давление до +185 °C [бар]	Заказной номер
15	50	4,7	4,8	25	203 076
20	50	8,1	4,8	13	203 077
	70	8,1	4,8	20	203 078
25	50	13	4,8	6	203 079
	70	13	4,8	16	189 700
32	70	19,5	4,8	8,5	203 080
	90	19,5	5,0	16	203 081
40	70	31	4,8	6	203 082
	90	31	5,0	16	203 083
50	90	45	5,0	10	203 084
	130	45	5,0	16	218 418

Габаритные размеры [мм]

(более подробная информация по запросу или на сайте)

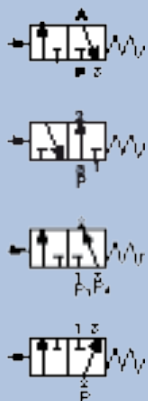
Размеры указаны для 2101. Точные размеры для 2012 по запросу или на сайте

Размер (DN)	Пневмопривод	A	B	C	D
15	50	130	95	236	64,5
20	50	150	105	242	64,5
20	70	150	105	256	91
25	50	160	115	245	64,5
25	70	160	115	259	91
32	70	180	140	280	91
32	90	180	140	340	120
40	70	200	150	285	91
40	90	200	150	345	120
50	90	230	165	351	120
50	130	230	165	400	159

Тип 2012 CLASSIC – Фланцевое соединение в соответствии с DIN EN 1092-1

Прход [мм]	Диаметр пневмопривода [мм]	Расход [м³/ч]	Минимальное управляющее давление [бар]	Рабочее давление до +180 °C [бар]	Заказной номер
65	125	73,0	5,6	12	152 743
	175	73,0	4,5	15	152 761
80	125	110,0	5,6	7,5	155 527
	175	110,0	4,5	10	152 779
100	225	110,0	3,3	12,5	152 797
	125	165,0	5,6	5	155 546
	175	155,0	4,5	7,0	152 815
	225	155,0	4,8	10	152 833

Отсечной пневмоуправляемый 3/2-ходовой прямой клапан



G 1/2" – G 2", 0 – 16 бар макс.

- Различные функции переключения и контроля потоков
- Длительный срок службы пневмопривода
- Компактная конструкция
- Оптическая индикация в стандартном исполнении

3-ходовой клапан с пневмоуправляемым поршнем с двумя седлами, уплотнениями из PTFE. Оснащенный классическим приводом Bürkert длительного срока службы этот клапан может быть использован для управления различными жидкостями и газами. Длительный срок службы и ряд специально разработанных комплектующих делают этот надежный и компактный клапан отличным выбором. Корпус 3-ходового клапана из бронзы имеет улучшенную проходную способность. Высокую герметичность всей серии клапанов 2000 обеспечивает надежный саморегулирующийся сальник. Путем перестановки мест подключения давления и сервисного подключения можно установить различные функции управления потоками, что делает эти не требующие технического обслуживания клапаны отличной заменой 3-х ходовых шаровых клапанов.

Технические характеристики

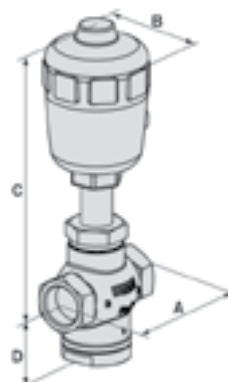
Диапазон давлений	0 – 16 бар макс.
Температура среды	– 10 °C – +180 °C
Макс. температура окружающей среды	+60 °C
Материал корпуса	Бронза
Материал уплотнения	PTFE
Материал привода	Полиамид (опционально PPS)
Управляющая среда	Сжатый рабочий воздух на 6 бар
Позиция	Нормально открытый или нормально закрытый

Опции

- Другие функции управления
- Пилотные электромагнитные клапаны (см. стр. 36)
- Вакуумное исполнение
- Концевики с обратной связью
- Высокотемпературный пневмопривод в PPS
- Кислородная версия
- Ограничитель хода
- Возможность ручного управления
- Разрешение GL

Габаритные размеры [мм]

(более подробная информация по запросу или на сайте)



Подсоединение управляющего воздуха 1/4"

Присоединение	A	B	C	D
G 1/2"	75	80	213	49
G 3/4"	75	80	213	49
G 1"	90	80	216	52,5
G 1 1/4"	120	153	336	66
G 1 1/2"	120	153	336	66
G 2"	160	153	350	85

Таблица для заказа

Соединение [дюймы]	Проход [мм]	Пневмопривод [мм]	Расход [м³/ч]		Диапазон давлений [бар]		Заказной номер
			1–2	2–3	1–2	2–3	
G 1/2	13	63	9	5,5	0–16	0–16	002 300
G 3/4	20	63	10,5	6,5	0–16	0–16	002 301
G 1	25	63	17	10	0–10	0–16	002 133
G 1 1/4	32	125	38	24	0–14	0–16	002 302
G 1 1/2	40	125	40	26	0–14	0–16	002 303
G 2	50	125	55	37	0–10	0–16	002 136

2/2-ходовой ручной клапан с мембраной

3232

DN 15–50 мм, 0–10 бар

- Для агрессивных сред
- Корпус сконструированный для малого сопротивления потоку
- Надёжный и прочный маховик из PPS
- Самоочищающийся
- Отсутствие застойных зон



Ручной мембранный клапан для агрессивных сред. Имеет долгий срок службы даже при работе с загрязненными, высоковязкими или неочищенными средами. Мембрана между приводом и корпусом герметично изолирует жидкость от привода и обеспечивает высокую герметичность по седлу клапана. Ручной режим работы означает, что клапан может быть использован для отсечения и контроля потока.

Технические характеристики

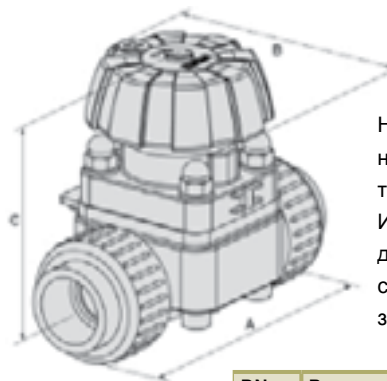
Диапазон давлений	0–10 бар макс.
Температура среды	По запросу или на сайте
Температура окружающей среды	+60 °С, макс.
Материал корпуса	PVC, PP или PVDF
Материал уплотнения	EPDM, PTFE/EPDM (FKM по запросу)
Маховик/колпачок	PPS/PPS
Присоединение	Включено разъемное муфтовое соединение с ответными частями под склейку

Опции

- Пневматический привод (см. стр. 49)
- Подходит для применения в пищевой промышленности (FDA и KTW)
- Предохранительный замок

Габаритные размеры [мм]

(более подробная информация по запросу или на сайте)



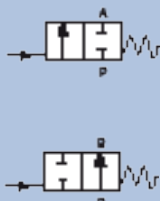
На чертеже изображены размеры для муфтового соединения. Информация по другим способам соединения по запросу или на сайте.

DN	Размер	A	B	C
15	1/2"	128	86	92
20	3/4"	152	86	102
25	1"	166	86	108
32	1 1/4"	192	114	139
40	1 1/2"	222	114	149
50	2"	266	114	170

Таблица для заказа

Проход DN	Соединение	Расход	Диапазон давлений при +20 °С	PVC		PP		PVDF	
				Заказной номер Мембрана из EPDM	Заказной номер Мембрана из PTFE/EPDM	Заказной номер Мембрана из EPDM	Заказной номер Мембрана из PTFE/EPDM	Заказной номер Мембрана из EPDM	Заказной номер Мембрана из PTFE/EPDM
[мм]	[дюймы]	[м³/ч]	[бар]						
Муфтовое разъемное присоединение									
15	1/2	3,5	0–10	144 758	144 764	144 782	144 788	144 806	144 812
20	3/4	7,2	0–10	144 759	144 765	144 783	144 789	144 807	144 813
32	1	12,5	0–10	144 760	144 766	144 784	144 790	144 808	144 814
32	1 1/4	19,0	0–10	144 761	144 767	144 785	144 791	144 809	144 815
40	1 1/2	28,0	0–10	144 762	144 768	144 786	144 792	144 810	144 816
50	2	40,0	0–7	144 763	144 769	144 787	144 793	144 811	144 817
Штуцерное присоединение									
15	1/2	3,5	0–10	144 770	144 776	144 794	144 800	144 818	144 824
20	3/4	7,2	0–10	144 771	144 777	144 795	144 801	144 819	144 825
25	1	12,5	0–10	144 772	144 778	144 796	144 802	144 820	144 826
32	1 1/4	19,0	0–10	144 773	144 779	144 797	144 803	144 821	144 827
40	1 1/2	28,0	0–10	144 774	144 780	144 798	144 804	144 822	144 828
50	2	40,0	0–7	144 775	144 781	144 799	144 805	144 823	144 829

Отсечной пневмоуправляемый 2/2-ходовой мембранный клапан



DN15 – DN50 мм, 0–10 бар макс.

- Клапан для химических сред
- Специально разработанный пластмассовый корпус
- Разборное муфтовое соединение

2030

Пневматически управляемый, химически устойчивый, мембранный отсечной клапан. Широкий ассортимент аксессуаров для ещё более широких возможностей применения этого клапана, а использование управляющего привода превращает этот клапан в точный прибор контроля.

Технические характеристики

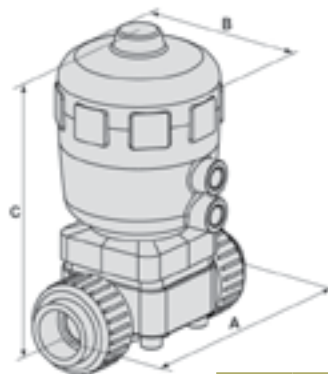
Диапазон давлений	0–10 бар макс.
Температура среды	–10 °C – +60 °C
Температура окружающей среды	Макс. +60 °C
Материал корпуса	PVC
Материал уплотнения	EPDM, PTFE/EPDM (FKM по запросу)
Материал привода	Полиамид
Управляющая среда	Нейтральные газы, воздух
Направление потока	Двунаправленный
Функция управления	Нормально закрытый (также доступен нормально открытый)

Опции

- Корпусы из PVDF, PP
- Обратная связь 1062
- Пневмопривод из PVC
- Ограничение хода
- Пневмопривод без пружины
- FDA/KTW – Разрешения (двойного действия)

Габаритные размеры [мм]

(более подробная информация по запросу или на сайте)



DN	Размер	A	B	C
15	50	128	64	123
	63	128	80	139
20	63	152	80	148
	80	152	101	173
25	80	166	101	176
32	100	192	127	231
40	100	222	127	239
	125	222	153	277
50	125	266	153	284

Таблица для заказа (другие исполнения – по запросу)

Прход [мм]	Присоединение [мм]	Диаметр пневмопривода [мм]	Расход [м³/ч]	Мин. управляющее давление [бар]	Рабочее давление [бар]	Материал уплотнения EPDM		Материал уплотнения PTFE/EPDM	
						Заказной номер муфтового присоединения	Заказной номер штуцер	Заказной номер муфтового присоединения	Заказной номер штуцер
Нормально закрытый									
15	20	50	3,0	5,0	8,5	141 449	141 451	144 293	144 294
		63	3,5	5,0	10	141 450	141 452	141 455	141 456
20	25	63	7,0	5,5	10	141 459	141 461	144 297	144 298
		80	7,0	5,5	10	–	–	141 465	141 466
25	32	80	11,0	5,5	10	141 468	141 469	141 472	141 473
32	40	100	18,0	5,5	10	141 475	141 860	141 478	141 479
40	50	100	24,0	5,5	6,5	141 482	141 861	144 301	144 302
		125	26,0	5,5	10	141 483	141 484	141 487	141 488
50	63	125	43,0	5,5	8	141 490	141 862	–	–
50	63	125	43,0	5,5	7	–	–	141 493	141 494
Нормально открытый									
15	20	50	3,0	по запросу или на сайте	10	141 497	141 499	141 503	141 504
20	25	63	7,0		10	141 507	141 509	141 514	141 515
25	32	80	11,0		10	141 516	141 518	141 521	141 522
32	40	100	18,0		10	141 524	141 864	141 527	141 528
40	50	100	24,0	по запросу или на сайте	10	141 531	141 865	141 536	141 537
50	63	125	43,0		10	141 539	141 866	141 542	141 543

2/2-ходовой ручной мембранный клапан из штампованной стали

3233

DN8–DN80 мм, 0–10 бар макс.

- Герметичное отделение жидкостей от пневмопривода
- Для высокочистых и асептических сред
- Сертификация для гигиенического применения
- CIP/SIP
- Отсутствие застойных зон



Ручной мембранный клапан специально разработан для фармацевтических и биотехнологических задач согласно 3A/FDA. Штампованный корпус 316L из нержавеющей стали может быть изготовлен с учётом Ваших требований к поверхностям в широком ассортименте материалов мембраны с целью обеспечения эффективного контроля сверхчистых, абразивных и агрессивных жидкостей. Клапан мембранного типа предпочтителен в этих случаях благодаря своей высокой пропускной способности, возможностям очистки и отсутствию застойных зон.

Технические характеристики

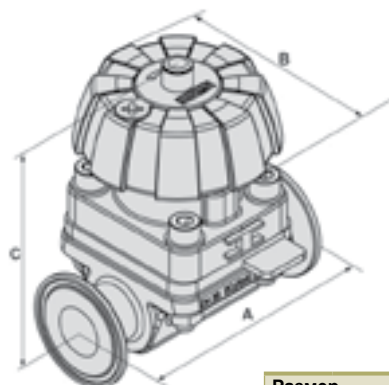
Диапазон давлений	0–10 бар макс.
Температура среды	От –10 до +130 °С
Температура окружающей среды	До +130 °С, на короткий период до 150 °С
Материал корпуса	Штампованная сталь 316L ASME Спецификация ВРЕ
Материал уплотнения	EPDM, PTFE/EPDM (FKM по запросу)
Маховик/колпачок	PPS/PPS (более подробная информация по запросу или на сайте)

Опции

- Любая механическая или электрополировка в стандартной программе заказов
- Запорная функция
- Подходит для применения в пищевой промышленности (FDA/KTW)

Габаритные размеры [мм]

(более подробная информация по запросу или на сайте)



На чертеже изображены размеры для соединения с накидными хомутами. Информацию по другим исполнениям по запросу или на сайте.

Размер [мм]	[дюймы]	A	B	C
15	1/2"	103	80	85
20	3/4"	119	80	93
25	1"	129	80	94
40	1 1/2"	161	114	116
50	2"	192	114	133

Таблица для заказа клапанов

Присоединение [мм]	Наружный диаметр [дюйм- мы] [мм]	Расход воды [м³/ч]	Макс. рабочее давление [бар]	Заказной номер Мембрана: EPDM		Заказной номер Мембрана: PTFE/EPDM		
				механич. полировка, Ra ≤ 0,6 μm	электрическая полировка, Ra ≤ 0,4 μm	механич. полировка, Ra ≤ 0,6 μm	электрическая полировка, Ra ≤ 0,4 μm	
Корпус с соединением хомутом в соответ. с ISO 2852								
25	1	22,6	16,0	10	218 857	445 724	218 732	445 739
40	1 1/2	35,6	29,0	10	218 727	445 729	218 733	445 744
50	2	48,6	50,0	7	218 728	445 734	218 734	445 749
Корпус с соединением хомутом в соответ. с DIN 32676								
15	1/2	16,0	6,0	10	218 738	445 894	218 748	445 919
20	3/4	20,0	11,0	10	218 739	445 899	218 749	445 924
25	1	26,0	16,0	10	218 740	445 904	218 750	445 929
40	1 1/2	38,0	29,0	10	218 741	445 909	218 751	445 934
50	2	50,0	50,0	7	218 742	445 914	218 752	445 939
Корпус с соединением хомутом в соответ. с ASME BPE, короткое соединение								
8	1/4	25,0	1,0	10	218 758	445 859	218 775	445 824
10	3/8	25,0	1,0	10	218 759	445 864	218 776	445 829
15	1/2	25,0	6,0	10	218 760	445 869	218 777	445 834
20	3/4	25,0	11,0	10	218 761	445 874	218 778	445 839
25	1	50,5	16,0	10	218 762	445 879	218 779	445 844
40	1 1/2	50,5	29,0	10	218 763	445 884	218 780	445 849
50	2	64,0	50,0	7	218 764	445 889	218 781	445 854
65	2 1/2	77,5	54,0	7	218 765	551 455	218 782	551 461
80	3	91,0	160,0	5	218 766	551 348	218 783	551 378
Корпус с соединением хомутом в соответ. с ASME BPE, длинное соединение								
8	1/4	25,0	1,0	10	218 792	445 754	218 806	445 789
10	3/8	25,0	1,0	10	218 793	445 759	218 807	445 794
15	1/2	25,0	6,0	10	218 794	445 764	218 808	445 799
20	3/4	25,0	11,0	10	218 795	445 769	218 809	445 804
25	1	50,5	16,0	10	218 796	445 774	218 810	445 809
40	1 1/2	50,5	29,0	10	218 797	445 779	218 811	445 814
50	2	64,0	50,0	7	218 798	445 784	218 812	445 819
Корпус со сварным присоединением согласно EN ISO 1127/ISO 4200, DN 8-50								
8	1/4	13,5	1,0	10	218 575	445 494	218 595	445 529
10	3/8	17,2	1,0	10	218 576	445 499	218 596	445 534
15	1/2	21,3	6,0	10	218 577	445 504	218 597	445 539
20	3/4	26,9	11,0	10	218 579	445 509	218 598	445 544
25	1	33,7	16,0	10	218 580	445 514	218 599	445 549
40	1 1/4	42,4	29,0	10	218 581	550 291	218 600	550 288
40	1 1/2	48,3	29,0	10	218 582	445 519	218 601	445 554
50	2	60,3	50,0	7	218 584	445 524	218 602	445 559
Корпус со сварным присоединением согласно DIN 11850 серия 2, DN 10-50								
10	3/8	13,0	1,0	10	218 620	445 634	218 634	445 664
15	1/2	19,0	6,0	10	218 621	445 639	218 635	445 669
20	3/4	23,0	11,0	10	218 622	445 644	218 636	445 674
25	1	29,0	16,0	10	218 623	445 649	218 637	445 679
40	1 1/2	41,0	29,0	10	218 625	445 654	218 640	445 684
50	2	53,0	50,0	7	218 626	445 659	218 641	445 689
Корпус со сварным присоединением согласно SMS 3008								
25	1	25,0	16,0	10	218 658	445 694	218 667	445 709
40	1 1/2	38,0	29,0	10	218 660	445 699	218 668	445 714
50	2	51,0	50,0	7	218 661	445 704	218 669	445 719
65	2 1/2	63,5	54,0	7	218 662	551 557	218 670	551 562
Корпус со сварным присоединением согласно BS 4825								
8	1/4	6,35	1,0	10	218 680	445 564	218 689	445 599
10	3/8	9,53	1,0	10	218 682	445 569	218 690	445 604
15	1/2	12,70	6,0	10	218 683	447 926	218 691	447 946
20	3/4	19,05	12,0	10	218 684	447 931	218 692	447 951
Корпус со сварным присоединением согласно ASME BPE								
8	1/4	6,35	1,0	10	218 697	447 936	218 712	447 956
10	3/8	9,53	1,0	10	218 698	447 941	218 713	447 961
15	1/2	12,70	6,0	10	218 699	445 574	218 715	445 609
20	3/4	19,05	12,0	10	218 700	445 579	218 716	445 614
25	1	25,40	16,0	10	218 701	445 584	218 717	445 619
40	1 1/2	38,10	29,0	10	218 702	445 589	218 718	445 624
50	2	50,80	50,0	7	218 703	445 594	218 719	445 629

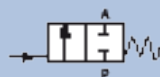
Размер присоединения равен размеру проходного отверстия, за исключением соединения на 32 мм. При присоединении на 32 мм размер проходного отверстия 40 мм.

Отсечной 2/2-ходовой мембранный пневмоуправляемый клапан из штампованной стали

2103

DN8 – 50 мм, 0 – 10 бар макс.

- Гигиеническое исполнение из нержавеющей стали
- Интерфейс с обратной связью и опциями для контроля
- Оптическая индикация в стандартном исполнении
- Для применения в высокочистых и асептических условиях
- Сертификация согласно FDA



Мембранный клапан ELEMENT из штампованной стали разработан для гигиенического применения. Наряду с эстетическим внешним видом клапан согласно 3A / FDA применяется в сфере биотехнологий. Герметичное отделение жидкости от привода, а также прекрасную пропускную способность и отсутствие застойных зон.

Технические характеристики

Диапазон давлений	0 – 10 бар макс.
Температура среды	–10 °C – +130 °C
Температура окружающей среды	Макс. +60 °C
Материал корпуса	Штампованная нержавеющая сталь 316L
Внутренняя полировка	Ra ≤ 0,6
Внешняя полировка	Штампованная поверхность
Материал уплотнения	EPDM или PTFE/EPDM
Материал привода	Полированная нержавеющая сталь 316L / PPS
Управляющая среда	Рабочий воздух до 10 бар
Направление потока	Двухнаправленный
Пилотное подключение	Трубка 6 мм
Сертификаты	Соответствие FDA, 3A

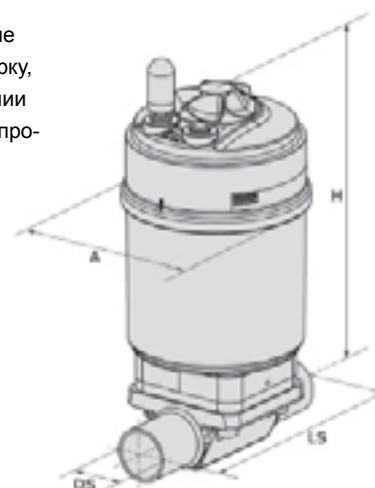
Опции

- Материал BN2
- Любая стандартная полировка
- Классический пневмопривод для размеров более 2"
- Интеллектуальное регулирование (см. стр. 54)
- Блок управления (см. стр. 57)

Габаритные размеры

(более подробная информация по запросу или на сайте)

На рисунке изображение с соединением под сварку, информация в отношении других вариантов по запросу или на сайте.



Проход [мм]	[дюйм- мы]	Пневно- привод	A	H	LS	DS Ø	
						EN ISO 1127/ ISO 4200	DIN 11850 R2
8	1/4"	50	64,5	129	90	13,5	–
10	3/8"	50	64,5	144	110	17,2	13
15	1/2"	70	91	161	110	21,3	19
20	3/4"	70	91	171	119	26,9	23
25	1"	70	91	174	129	33,7	29
25	1"	90	120	207	129	33,7	29
40	1 1/2"	130	159	288	161	48,3	41
50	2"	130	159	311	192	60,3	53

Таблицы для заказа

Проход		Расход	Пневмопривод Ø	Управляющее давление	Заказной номер механ. полировка, Ra ≤ 0,6 µm EPDM	Заказной номер механ. полировка, Ra ≤ 0,6 µm PTFE/EPDM
[мм]	[дюймы]	[м³/ч]	[мм]	[бар]		
Корпус со сварным присоединением						
Согласно EN ISO 1127/ISO 4200						
8	1/4	1,0	50	5–10	218 005	218 012
15	1/2	5,5	70	5–10	218 006	218 013
20	3/4	10,0	70	5–10	218 007	218 014
25	1	14,0	70	5–10	218 008	218 015
			90	5,5–10	218 009	218 016
40	1 1/2	30,0	130	5–7	218 010	218 017
50	2	51,5	130	5–7	218 011	218 018
Согласно DIN 11850 серия 2						
10	3/8	1,0	50	5–10	218 019	218 026
15	1/2	5,5	70	5–10	218 020	218 027
20	3/4	10,0	70	5–10	218 021	218 028
25	1	14,0	70	5–10	218 022	218 029
			90	5,5–10	218 023	218 030
40	1 1/2	30,0	130	5–7	218 024	218 031
50	2	51,5	130	5–7	218 025	218 032
Согласно ASME BPE						
8	1/4	1,0	50	5–10	218 033	218 041
10	3/8	1,0	50	5–10	218 034	218 042
15	1/2	5,5	70	5–10	218 035	218 043
20	3/4	10,0	70	5–10	218 036	218 044
25	1	14,0	70	5–10	218 037	218 045
			90	5,5–10	218 038	218 046
40	1 1/2	30,0	130	5–7	218 039	218 047
50	2	51,5	130	5–7	218 040	218 048
Согласно BS 4825						
8	1/4	1,0	50	5–10	218 049	218 053
10	3/8	1,0	50	5–10	218 050	218 054
15	1/2	5,5	70	5–10	218 051	218 055
20	3/4	10,0	70	5–10	218 052	218 056
Корпус с соединением хомутом						
Согласно BS 32676						
15	1/2	5,5	70	5–10	218 057	218 063
20	3/4	10,0	70	5–10	218 058	218 064
25	1	14,0	70	5–10	218 059	218 065
			90	5,5–10	218 060	218 066
40	1 1/2	30,0	130	5–7	218 061	218 067
50	2	51,5	130	5–7	218 062	218 068
Согласно ASME BPE – короткий размер						
10	3/8	1,0	50	5–10	218 070	218 078
15	1/2	5,5	70	5–10	218 071	218 079
20	3/4	10,0	70	5–10	218 072	218 080
25	1	14,0	70	5–10	218 073	218 081
			90	5,5–10	218 074	218 082
40	1 1/2	30,0	130	5–7	218 075	218 083
50	2	51,5	130	5–7	218 076	218 084
Согласно ASME BPE – длинный размер						
8	1/4	1,0	50	5–10	218 085	218 092
15	1/2	5,5	70	5–10	218 086	218 093
20	3/4	10,0	70	5–10	218 087	218 094
25	1	14,0	70	5–10	218 088	218 095
			90	5,5–10	218 089	218 096
40	1 1/2	30,0	130	5–7	218 090	218 097
50	2	51,5	130	5–7	218 091	218 098

Управляющие клапаны

8802

2/2-ходовой непрерывного действия, DN13-DN50

- Высокая точность регулирования
- Нержавеющая сталь, класс защиты IP65 и IP67
- Простая установка и пуско-наладка



Регулирующие клапаны ELEMENT

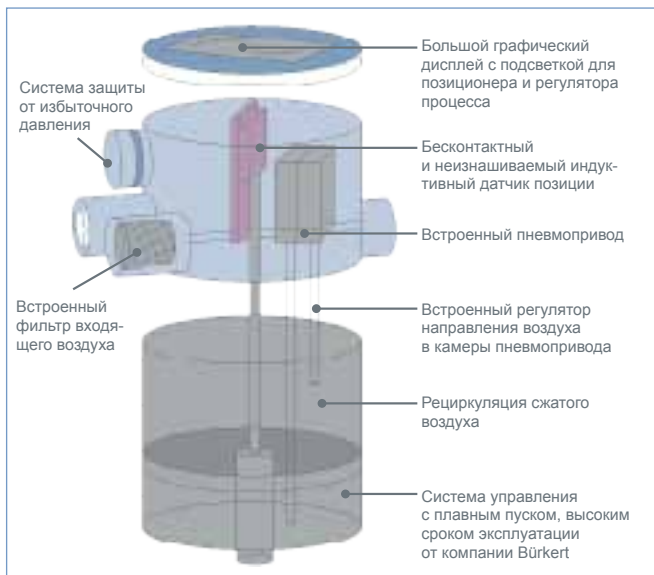
Являясь частью исключительного ассортимента устройств управления процессом наши износостойкие управляющие клапаны с наклонным седлом обеспечивают высокую пропускную способность, в то время как наши прямые клапаны гарантируют высокую точность и легкую работу. Оба типа клапанов могут применяться вместе с управляющим блоком 8802. Система непрерывного контроля ELEMENT 8802 обеспечивает простую интеграцию трёх уровней автоматизации: обычный «слепой» позиционер, позиционер с дисплеем, и полнофункциональный блок управления процессом. Существует возможность простого добавления магистрального шинного интерфейса (ASI, Profibus или DeviceNet).

Простое, интуитивное многоязычное меню на базе HMI позволит Вам контролировать контур при минимуме затрат времени. Ни один другой производитель не предложит на рынке контрольный клапан со следующими функциями:

- Промывка в соответствии с международными стандартами EHEDG и IP65/IP67
- Непревзойдённые характеристики контроля
- Положительное давление позиционера и перепуск избыточного давления
- Уникальная стойкость к чистящим средствам
- Инновационная идея по рециркуляции сжатого воздуха препятствует образованию конденсата и коррозии приводных пружин
- Защитный кодовый замок
- Цифровая калибровка
- Инструменты настройки с компьютерным интерфейсом
- Превосходный графический дисплей с задней подсветкой
- Бесконтактный неизнашиваемый аналоговый датчик положения
- Встроенный воздушный фильтр
- Регулировка процесса
- Плотность отсечки, инверсия, изменяемые характеристики, фильтр, минимизация застойных зон, стартовая позиция, безопасная позиция, разделённый диапазон, мин-макс время и калибровка с цифровым сигналом
- Двоичный вход и 2 двоичных выхода
- Аналоговый вывод позиционирования, заданное значение или технологический параметр

Резьбовые, сварные и фланцевые соединения обеспечивают простой монтаж этого устройства в Ваш контур. Эти контрольные клапана демонстрирует непревзойдённые результаты работы в течение длительного срока службы.

Настоящая интеллектуальность, интегрированность, привлекательность.



Технические характеристики

Наклонное седло	2300 ELEMENT
Диапазон давлений	0–16 бар макс.
Температура среды	–10 °С–+185 °С (+130 °С для исполнения с уплотнением седла из PTFE)
Макс. температура окружающей среды	+55 °С, макс.
Материал корпуса	Нержавеющая сталь 316L
Материал уплотнения	Нержавеющая сталь
Материал привода	Нержавеющая сталь/PPS
Управляющая среда	Сжатый рабочий воздух на 5,5–7 бар
Направление потока	Под седлом, защита от гидроудара
Присоединение	Резьба G, сварные соединения, фланцы
Позиция	Нормально закрытый



Рисунки в разрезе





Таблицы для заказа

Размер [дюймы]	Проход [мм]	Расход [м ³ /ч]	Пневмопри- вод Ø [мм]	Рабочее давление [бар]	Заказной номер с позиционером 8692	Заказной номер с регулятором процесса 8693
-------------------	----------------	-------------------------------	-----------------------------	------------------------------	--	--

Наклонный регулирующий клапан (2300 + 8692/3), нормально закрытый

Соединение с помощью резьбы G (новый короткий корпус)							
1/2	13	5	70	16			
3/4	20	10	70	16	229 272	229 415	
1	25	16	90	16	229 279	229 416	
1 1/4	32	23	90	16	229 275	229 417	
1 1/2	40	36	130	16	229 280	229 419	
2	50	53	130	16	229 281	229 420	

Прямой регулирующий клапан (2301 + 8692/3), нормально закрытый

Фланцевое соединение согласно DIN EN 1092-1							
1/2	15	4,3	70	16			
3/4	20	7,1	70	16	219 164	229 461	
1	25	12,0	90	16	229 422	229 462	
1 1/4	32	13,6	90	16	219 166	229 464	
1 1/2	40	23,8	130	16	229 423	229 465	
2	50	37,0	130	16	229 424	229 467	

Отсечные шаровые клапаны в сборе

G 1/4" – G 4", 0–63 бар

- Полнопроходной
- Автоматическая настройка
- Трёхкомпонентный шаровой клапан из нержавеющей стали



Четвертьоборотные клапаны могут быть использованы для оборудования, работающего с высоким давлением или температурой. Шаровые клапаны используются в многочисленных производственных системах с малыми циклами и с высокими требованиями к надёжности. Эти клапаны имеют стандартную 3х компонентную конструкцию, обладающую преимуществами как отсечного привода включая электромагнитный клапан NAMUR, так и встроенного позиционера и регулятора процесса.

Технические характеристики

Диапазон давлений	0–63 бар см. (см. диаграмму давление / температура)
Температура среды	До +100 °C (см. диаграмму давление / температура)
Материал корпуса	Нержавеющая сталь 1,4408 и 1,4401
Материал уплотнения	PTFE
Присоединение	Резьба G

Опции

- Пневмопривод, нормально открытый или без пружины (двойного действия)
- Обратная связь
- NAMUR см. стр. 37 – Пилотный клапан, см. стр. 36

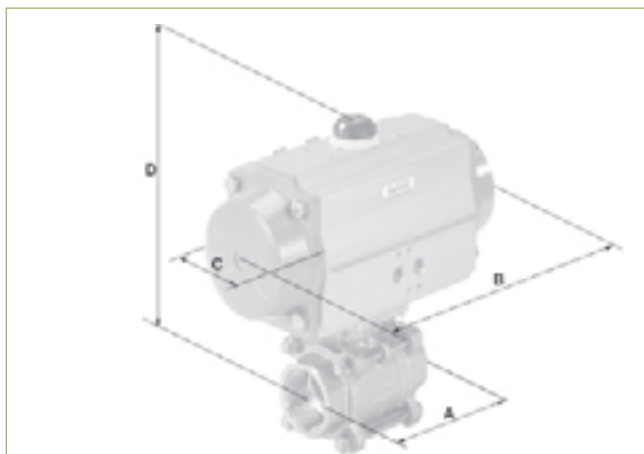
Таблица для заказа

Тип 8805 – 3-х компонентный резьбовой					
Проход [мм]	Присоединение [дюймы]	Пневмопривод	Расход [м³/ч]	Диапазон давлений* [бар]	Заказной номер
10	G 1/4	15	9	0–63	217 250
12	G 3/8	15	9	0–63	217 251
15	G 1/2	30	19	0–63	217 252
20	G 3/4	30	46	0–63	217 253
25	G 1	60	72	0–63	217 254
32	G 1 1/4	60	105	0–63	217 255
40	G 1 1/2	100	170	0–63	217 256
50	G 2	100	275	0–63	217 257
63	G 2 1/2	150	507	0–63	217 258
80	G 3	220	905	0–63	217 259
100	G 4	300	1414	0–63	217 260

* см. диаграмму давления/температуры

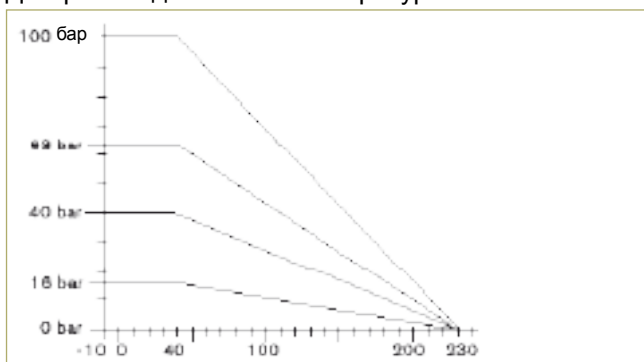
Габаритные размеры [мм]

(более подробная информация по запросу или на сайте)



Размер	A	B	C	D
G 1/4"	65	136	72	129
G 3/8"	65	136	72	129
G 1/2"	75	154	85	145
G 3/4"	80	154	85	145
G 1"	90	204	93	174
G 1 1/4"	110	204	93	174
G 1 1/2"	120	241	106	203
G 2"	140	241	106	203
G 2 1/2"	185	259	119	245
G 3"	205	304	136	285
G 4"	240	333	147	325

Диаграмма давления/температуры



Блоки управления и узлы обратной связи для клапанов с пневматическим приводом



- Вентилляция камеры привода
- Функция продувки
- Оптический индикатор позиции
- Встроенная подача воздуха

Принадлежности
(8690 / 8691)

Этот позиционер обратной связи и блок управления подходит к целому ряду устройств серии ELEMENT. Это новое поколение оборудования разработано для ещё более жёстких условий эксплуатации. Особенно яркие светодиоды для пневмопривода с возвратной пружиной и пневмопривода двойного действия позволят Вам увидеть рабочий статус клапанов с большого расстояния. Химически устойчивый корпус из PPS сконструирован в соответствии с директивами EHEDG для эксплуатации в условиях гигиенической чистоты. Набор функций включает в себя простую наладку одним нажатием и систему воздушной продувки, которая означает наличие небольшого избыточного давления в приводе/блоке управления прибора с целью полного предотвращения попадания загрязнений извне. Простота подключения к DeviceNet или интерфейсу ASI знаменует собой прорыв в вопросах клапанной коммуникации.

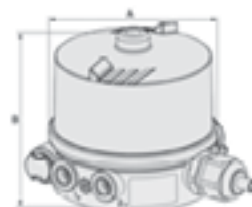
Технические характеристики

	8690	8691
Пилотный клапан	24 В DC ±10 %, остаточная пульсация 10 % (не техническое выпрямленное напряжение); 1 Вт	24 В DC ±10 %, остаточная пульсация 10 % (не техническое выпрямленное напряжение); 2 Вт
Микропереключатель	Макс. 24 В DC, макс. 2А	
Инициатор	От 10 до 24 В DC, макс. 100 мА внешн. нагрузка на каждый инициатор	PNP, от 10 до 24 В DC, макс. 100 мА
Электрическое соединение	Кабельный ввод или 8-полюсный разъем M12	Кабельный ввод или 8-полюсный разъем M12, AS-I Connect
Имеются шины	–	DeviceNet, ASI
Оптическая обратная связь	–	Светодиод SuperBRIGHT
Среда	Рабочий воздух	Рабочий воздух
Корпус, крышка, уплотнение	PPS, PC, EPDM	PPS, PC, EPDM
Вставляемый в разъем	(Внешний диаметр Ø 6 мм или 1/4") или резьбовые отверстия G 1/8	
Встроенный фильтр	0,1 мм	0,1 мм
Управляющее давление	3–7 бар/г	3–7 бар/г
Сертификация	IP65/67, CE, (на рассмотрении CSA)	IP65/67, CE, (на рассмотрении CSA)
Рабочая температура	0 °C до +55 °C	0 °C до +55 °C
Температура окружающей среды	0 °C до +55 °C	0 °C до +55 °C

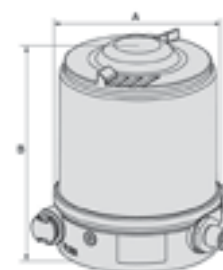
Габаритные размеры [мм]

(более подробная информация по запросу или на сайте)

Тип 8690



Тип 8691



Тип	A	B
8690	91	86
8691	91	119

Опции

8690

- Исполнения для пневмоприводов двойного действия (без пружины)

8691

- Исполнения для пневмоприводов двойного действия (без пружины)

Примечание: Пожалуйста, для получения информации по переходникам для клапанов CLASSIC свяжитесь по телефону со службой поддержки клиентов или обратитесь к нашему сайту.

Таблица для заказа – 8690 (другие исполнения – по запросу)

Пилотные клапаны	Переключатели	Тип	Заказной номер. Кабельный ввод	Заказной номер. M12
0	Один переключатель	Механический	–	227 194
0	Два переключателя	Механический	227 196	227 197
1	Один переключатель	Механический	227 229	227 231
1	Два переключателя	Механический	227 233	227 235
0	Один переключатель	Индуктивный	–	227 187
0	Два переключателя	Индуктивный	–	227 191
1	Один переключатель	Индуктивный	227 217	227 219
1	Два переключателя	Индуктивный	227 221	227 223

Комплект переходников для клапанов ELEMENT 665 720

Таблица для заказа – 8691 (другие исполнения – по запросу)

Тип	Заказной номер кабельное уплотнение / клипса AS-I	Заказной номер. M12
Индуктивный	227 261	227 263
Переходник для клапанов ELEMENT	665 721	665 721
ASI-интерфейс (вставной 1/4")	227 259	227 256
DeviceNet (вставной 1/4")	–	227 257

Переходник для клапанов ELEMENT 665 721

Мир сенсорных решений от компании Bürkert

Регулирование расхода, дозирования и пропорций	Уровень	pH/ORP	Давление	Преобразователи и контроллеры
 <p>С крыльчаткой стр. 59 и 60</p>	 <p>Ультразвуковые страница 74</p>	 <p>Преобразователь страница 80</p>	 <p>Переключатель/дисплей страница 77</p>	 <p>1-канальные универсальные регуляторы страница 82</p>
 <p>Крыльчатковый преобразователь стр. 62 и 64</p>	 <p>Радарные страница 71</p>		 <p>Преобразователь без индикации (слепой)</p>	 <p>2-канальные аналитические регуляторы страница 83</p>
 <p>Погружные электромагнитные стр. 68 и 69</p>	 <p>Микроволновые страница 75</p>	<p>Электропроводность</p>	<p>Температура</p>	
 <p>Полнопроходной электромагнитный страница 67</p>	 <p>Вибрационный сигнализатор уровня страница 70</p>	 <p>Кондуктивные страница 81</p>	 <p>PT100 Переключатель/дисплей страница 78</p>	
 <p>Регуляторы дозирования страница 66</p>	 <p>Вибрационный сигнализатор уровня страница 70</p>	 <p>Индуктивный страница 84</p>		

Встраиваемый расходомер для непрерывного измерения потока



Для применения с фитингами DN15–DN50

- Поворотно-запорный фитинг изолирует датчик от среды
- Несколько материалов на выбор

Пожалуйста, выберите и добавьте фитинг S030 со стр. 65

SE30

Уникальный лопастной расходомер, состоящий из электронного модуля SE30 и фитинга S030. Идеально подходит для нейтральных жидкостей, не содержащих абразивных частиц. Датчик Холла генерирует частотный сигнал, пропорциональный скорости потока.

Технические характеристики (стандартное исполнение)

Материал корпуса SE30	Поликарбонат
Температура окружающей среды	-15 °C – +60 °C (+80 °C для исполнения HT)
Питающее напряжение / ток	12...36 В DC/≤ 30 мА
Мак. длина кабеля	50 м экранированный
Электрические соединения	Кабельный разъем в соотв. с EN 175301-803
Выходы	Открытый коллектор PNP и NPN, макс. 100 мА (макс. 700 мА, для исполнения HT)
Класс защиты	IP65, (с подключенным кабельным разъемом)
Размеры датчиков	DN15–DN50 с лопастным фитингом
Скорость потока	0,3–10 м/с (мин. 0,5 для исполнения HT)
Погрешность измерения (к-фактор)	± (0,5 % от потока + 2,5 % от считывания) [± (1 % от потока + 3 % от считывания) для исполнения HT*]
Линейность, воспроизводимость	± 0,5 % от потока (при 10 м/с), 0,4 % от считывания
Материалы фитингов	Латунь, нержавеющая сталь, PVC
Материал датчика	Крыльчатка из PVDF с керамическими подшипниками
Уплотнительное кольцо	FKM
Макс. температура жидкости	+100 °C (металл), +50 °C (PVC),
Макс. давление жидкости	0–16 бар (металл), 0–10 бар (PVC)

Опции

- Соединение ASI
- Гигиеничный хомут и присоединение под сварку ASME
- Фланцевое присоединение ANSI
- Фитинги из PVDF и PP.
- Фитинги для больших потоков (8020) до 16"
- Различные материалы уплотнений
- Индивидуальный сертификат калибровки

Габаритные размеры [мм]

(более подробная информация по запросу или на сайте)

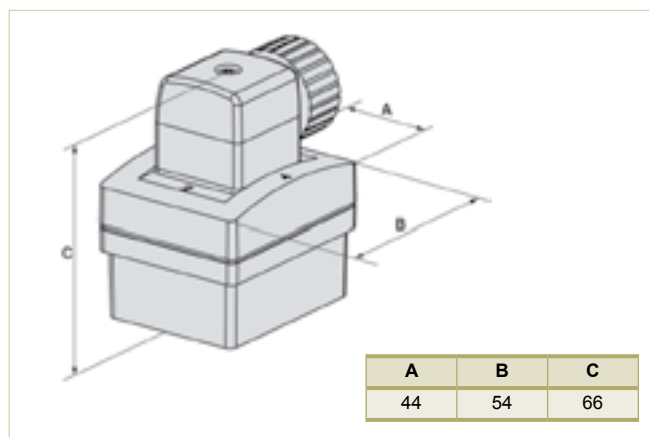


Таблица для заказа SE30

Описание	Заказной номер
Сенсор Холла	423 913
Сенсор Холла (вместе с 8025)	423 914
Высокая температура *	449 694

* более подробная информация о типе 8030 по запросу или на сайте

Встраиваемый расходомер для измерения, регулирования и отображения

SE32

Для применения с фитингами DN15–50

- Функции измерения, регулирования и передачи данных
- Большой дисплей
- Свободно программируемый гистерезис для управления внешним устройством

Пожалуйста, выберите и добавьте фитинг S030 со стр. 65



Уникальное лопастное реле потока, состоящее из электронного модуля SE32 и фитинга со встроенной крыльчаткой S030. Большой цифровой дисплей с тремя клавишами и программой обеспечивает идеальные условия работы с нейтральными жидкостями без абразивных частиц. Свободно программируемый диапазон управления делают данный прибор идеальным компонентом в любом контуре контроля потока.

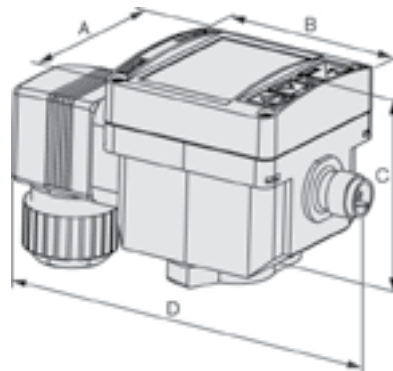
Технические характеристики

Материал корпуса SE32	PC, стекловолокно
Температура окружающей среды	-10 °C до +60 °C
Питающее напряжение/ток	12 ... 36 В DC/≤ 90 мА (без нагрузки)
Защита от сбоев питания	Защита от КЗ и обратной полярности
Мак. длина кабеля	100 м экранированный
Электрические соединения	Кабельный разъем в соотв. с EN 175301-803 и/или M12
Выходы	NPN и/или PNP (на выбор), 700 мА (500 мА на транзистор, если оба выхода транзистора задействованы) Выход NPN: 0.2... +36 В DC Выход PNP: Питающее напряжение Реле 3 А/250 В AC или 3 А/30 В DC; 3 А/48 В AC или 3 А/30 В DC 1); частота 0... 300 Hz 4... 20 мА
Точность (функция обучения)	± 1 % при 10 м/с
Точность (Стандартный К-Фактор)	± 1 % от потока +3 % от считывания
Класс защиты	IP65 при подключенном и правильно затянутом кабельном соединении
Размеры	DN15–DN50 с лопастным фитингом
Скорость потока	От 0.3 до 10 м/с
Линейность / воспроизводимость	± 0.5 % от потока (при 10 м/с), 0.4 % от считывания
Материалы фитингов	Латунь, нержавеющая сталь, PVC
Материал датчика	Крыльчатка из PVDF с керамическими подшипниками
Уплотнительное кольцо	FKM
Макс. температура жидкости	+100 °C (металл), +50 °C (PVC),
Макс. давление жидкости	0–16 бар (металл), 0–10 бар (PVC)

Опции

- Настенный или корпусный монтаж
- Соединение ASI (по запросу)
- Гигиеничный зажим и присоединение под сварку ASME
- Фланцевое присоединение ANSI
- Фитинги из PVDF и PP
- Различные материалы уплотнений
- Индивидуальный сертификат калибровки

Габаритные размеры [мм] (компактная версия)



A	B	C	D
54	54	50	116

Таблица для заказа

Выход	Присоединение	Заказной номер
NPN	Кабельный разъем	436 474
PNP	Кабельный разъем	434 871
NPN и PNP	Соединение M12	436 473
Реле	Кабельный разъем и M12	436 475
4–20 мА и реле	Кабельный разъем и M12	444 699

Присоединение	Тип	Заказной номер
5-штырьковый разъем M12 для NPN/PNP	только разъем	917 116
5-штырьковый разъем M12 для NPN/PNP	5 м, предварительно смонтированный	560 365
8-штырьковый разъем M12 для 4–20 мА	только разъем	444 799
8-штырьковый разъем M12 для 4–20 мА	10 м, предварительно смонтированный	553 578

Внимание: другая длина кабелей по запросу

Скорость и качество

Компания Bürkert предоставляет многим своим клиентам полностью собранные системные решения, абсолютно готовые к применению. Наши системы управления качеством, контроль качества, оценка рисков и периодические проверки, а также системы обучения используют самые современные методы в комбинации с нашими принципами инжиниринга и производства. Все эти меры нацелены на то, чтобы дать Вам возможность добиться оптимального результата работы.



Встраиваемый расходомер для измерения потока в трубопроводах до DN50 мм (2 дюйма)

SE36

Для применения с фитингами DN15–50

- Передача и загрузка данных через съемный дисплей
- Поворотно-запорный лопастной фитинг

Пожалуйста, выберите и добавьте фитинг S030 со стр. 65



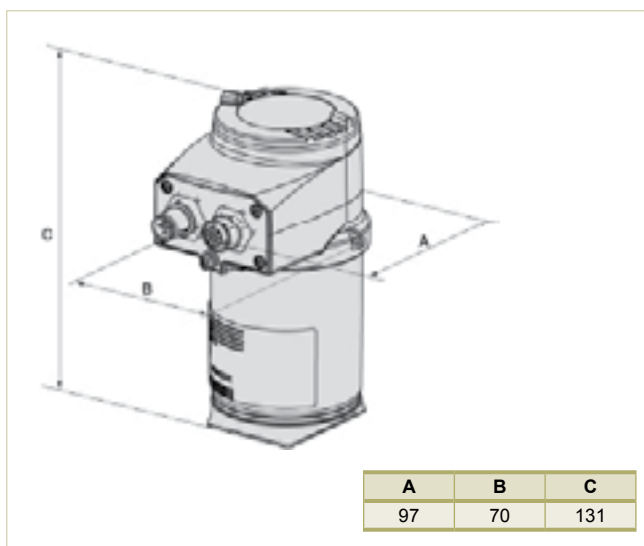
Уникальный лопастной расходомер создан на базе электронного модуля SE36 и одного из фитингов S030, изображенных на странице 65. Этот двухпроводной 4-20 мА In-Line расходомер разработан для точного и надёжного контроля потока нейтральных жидкостей без абразивных частиц. Сменный дисплей с подсветкой увеличивает гибкость системы и повышает её производственные качества.

Технические характеристики

Электронный модуль	
Материал корпуса	Нержавеющая сталь, PPS, PC
Дисплей	Съёмная матрица 128 x 64 с подсветкой
Температура окружающей среды	-10 °C – +60 °C
Питающее напряжение	14...36 V DC для 2-проводных моделей
Защита от сбоев питания	Защита от короткого замыкания Защита от обратной полярности DC
Электрические соединения	
Выходы	4...20 мА для расхода Открытый коллектор NPN и PNP, 700 мА
Макс. выходная нагрузка	1100 Ω при 36 В DC 610 Ω при 24 В DC 180 Ω при 14 В DC
Класс защиты	IP65 и 67, NEMA4X
Встроенный датчик и модуль фитинга	
Размеры	DN15–DN50 с соединительным фитингом
Скорость потока	От 0,3 до 10 м/с
Погрешность измерения (функция обучения)	≤ ± 1 % от считывания (при 10 м/с)
Погрешность измерения (станд. коэффициент к)	≤ ± 2,5 % от считывания
Линейность	≤ ± 0,5 % от потока (при 10 м/с)
Воспроизводимость	0,4 % от считывания
Материалы фитингов	PVC, PP, PVDF, латунь, нержавеющая сталь, нержавеющая сталь HT
С крыльчаткой	PVDF
Оси и подшипник	Керамика
Уплотнительное кольцо	FKM
Макс. температура жидкости	+100 °C (металл), +50 °C (PVC),
Диапазон наружной температуры	От -10 до +60 °C
Макс. давление жидкости	0–16 бар (металл), 0–10 бар (PVC)

Габаритные размеры [мм]

(более подробная информация по запросу или на сайте)



Опции

- Высокий расход (8026) до DN 350 мм
- Гигиеническое исполнение хомута и присоединение под сварку
- Фланцевое присоединение ANSI/DIN
- Различные материалы уплотнений
- Индивидуальный сертификат калибровки
- Предварительно расключенные подключения, соединители M12 и кабели

Таблица для заказа компактного преобразователя (датчика) типа SE36

Характеристики	Выход	Электрическое соединение	Заказной номер	
			без дисплея	с дисплеем
2 выхода	1 x транзистор + 1 x 4–20 мА (2 провода)	5-штырьковый вилочный соединитель M12	560 880	561 880
3 выхода	2 x транзистор + 1 x 4–20 мА (2 провода)	5-штырьковый вилочный соединитель M12	560 881	561 881
4 выхода	2 x транзистор + 2 x 4–20 мА (3 провода)	5-штырьковый вилочный соединитель M12 и 5-штырьковый гнездовой разъем	560 882	561 882

Принадлежности

Описание	Заказной номер
Дисплей / программный модуль	559 168
Электрический соединитель, 5-штырьковый вилочный M12, только разъем	560 946
Электрический соединитель, 5-штырьковый вилочный M12, 2 м, предварительно смонтированный	559 177
Электрический соединитель, 5-штырьковый гнездовой M12, только разъем	917 116
Электрический соединитель, 5-штырьковый гнездовой разъем M12, 2 м, предварительно смонтированный	438 680

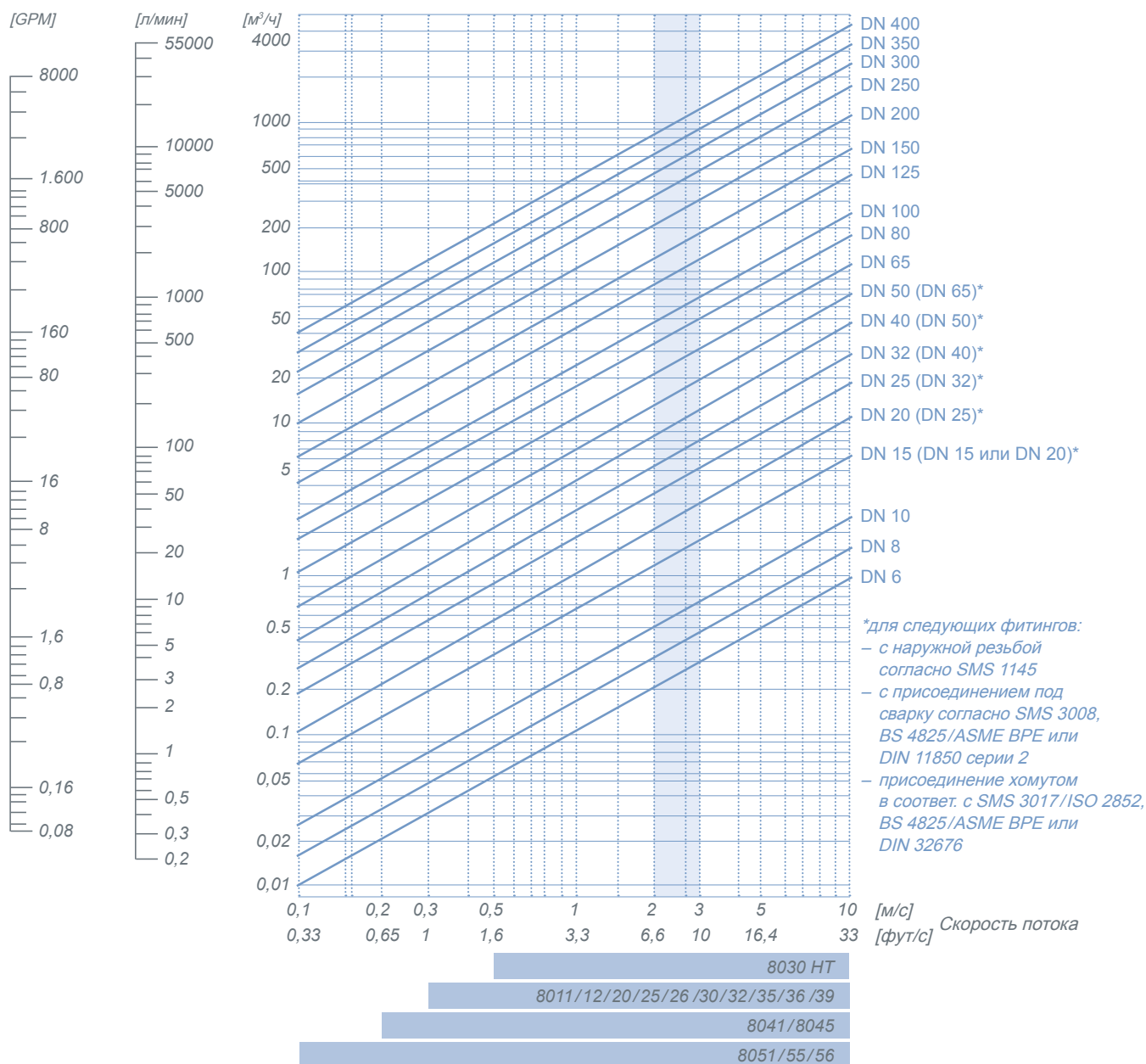
Примечание: актуальную информацию о продукции Вы можете получить на сайте www.burkert.com

Помощь в выборе – с учётом скорости потока

Для каждого типа датчика должен быть выбран правильный расход, чтобы получить наилучшую точность. Чем выше скорость потока, тем ниже погрешность измерения, но тем выше потеря давления. Следующая диаграмма поможет Вам определить подходящий диаметр в зависимости от скорости потока и типа датчика. Трубопроводы для жидкостей подобных воде, как правило рассчитываются на среднюю скорость потока приблизительно 2–3 м/с или 6–10 футов/с.

Поток

Диаграмма выбора номинального диаметра



Погружной расходомер с вставным штифтом для труб диаметром более DN50 мм

Для применения с фитингами DN15-350, PN 10

- Передача и загрузка данных через съемный дисплей
- Предпочтительно для труб диаметром больше DN65

Пожалуйста, выберите и добавьте фитинг S020 со стр. 65



Расходомер 8026 обеспечивает выходной сигнал 4–20 мА непосредственно пропорциональный потоку. Ассортимент фитингов, от выполненных в нержавеющей стали с соединениями под сварку до накидных хомутов из пластика, позволяет использовать расходомеры серии ELEMENT для нейтральных жидкостей, не содержащих абразивных частиц. Съемный программируемый дисплей с подсветкой делает ввод в эксплуатацию очень простым.

Технические характеристики

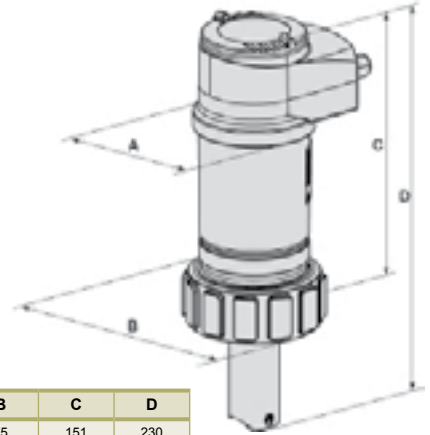
Погружной расходомер с вставным штифтом	
Размеры	DN15-350
Дисплей	Матрица 128 x 64 с подсветкой
Скорость потока	от 0,3 до 10 м/с
Погрешность измерения (функция обучения)	± 1 % от считывания
Погрешность измерения (станд. коэффициент k)	± 2,5 % от считывания
Линейность	± 0,5 % от потока (при 10 м/с)
Воспроизводимость	0,4 % от считывания
Материал корпуса	Нержавеющая сталь, PPS, PC
С крыльчаткой	PVDF
Оси и подшипник	Керамика
Уплотнительное кольцо	FKM по стандарту
Макс. температура жидкости	+100 °C (также зависит от материала для труб)
Диапазон наружной температуры	-10 °C – +60 °C
Макс. давление жидкости	0 – 10 бар
Питающее напряжение	14...36 V DC для 2-проводные модели
Защита от сбоев питания	Защита от короткого замыкания Защита от обратной полярности DC
Электрические соединения	M12
Выходы	4...20 мА для расхода Открытый коллектор NPN и PNP, 700 мА
Выходная нагрузка	< 1100 Ω при 36 В DC < 610 Ω при 24 В DC < 180 Ω при 14 В DC
Класс защиты	IP65 и 67, NEMA4X

Опции

- Фитинги из PVC, PVDF и PP, нерж. стали и латуни
- Различные материалы уплотнений
- Индивидуальный сертификат калибровки
- Предварительно расключенные соединения, разъём M12 и кабель

Габаритные размеры [мм]

(более подробная информация по запросу или на сайте)



	A	B	C	D
Короткий	70	75	151	230
Длинный	70	75	151	268,5

Таблица для заказа

(фитинг, дисплей / блок управления, заказ разъема отдельно)

Выход	Электрическое соединение	Заказной номер с дисплеем		
		Короткий	Длинный	
1 x транзистор NPN + 1 x 4–20 мА (2 провода)	5-штырьковый вилочный разъем M12	561 860	561 870	
		2 x транзистор NPN/PNP + 1 x 4–20 мА (2 провода)	561 861	561 871
			561 862	561 872
2 x транзистор NPN/PNP + 2 x 4–20 мА (3 провода)	5-штырьковый вилочный разъем M12 и 5-штырьковый гнездовой разъем M12	без дисплея		
		560 860	560 870	
		560 861	560 871	
2 x транзистор NPN/PNP + 2 x 4–20 мА (3 провода)	5-штырьковый вилочный соединитель M12 и 5-штырьковый гнездовой разъем	560 862	560 872	

Принадлежности

Описание	Заказной номер
Дисплей / программный модуль	559 168
Электрический соединитель, 5-штырьковый вилочный M12, только разъем	560 946
Электрический соединитель, 5-штырьковый вилочный M12, 2 м предварительно смонтированный	559 177
Электрический соединитель, 5-штырьковый гнездовой M12, только разъем	917 116
Электрический соединитель, 5-штырьковый гнездовой M12, 2 м предварительно смонтированный	438 680

Примечание: актуальную информацию о продукции Вы можете получить на сайте www.burkert.com

S020 PVC



S030 PVC

Встраиваемый фитинг S030, фитинг для датчика с вставным штифтом S020

- Широкий выбор материалов и способов присоединения
- S020 до DN400
- Металл до 16 бар
- Пластик до 10 бар

Таблица для заказа

S030 (для SE30 см. стр. 59, SE32 см. стр. 60, SE36 см. стр. 62)

Размер DN	Заказной номер							
	PVC (DIN) муфтовое присоединение	Латунь G внутренняя резьба	Нерж. сталь G внутренняя резьба	Нержавеющ. сталь G внутренняя резьба Высокая темп.	PVDF ISO 10931	Нерж. сталь Гигиеничный хомут	Нерж. сталь BS4825	DIN EN 1092-1
15	423 938	423 980	424 004	449 726	423 968	–	–	424 040
20	423 939	423 981	424 005	449 727	423 969	443 395	443 369	424 041
25	423 940	423 982	424 006	449 728	423 970	443 396	443 370	424 042
32	423 941	423 983	424 007	449 729	423 971	–	443 371	424 043
40	423 942	423 984	424 008	449 730	423 972	443 397	443 372	424 044
50	423 943	423 985	424 009	449 731	423 973	443 398	443 373	424 045
65	–	–	–	–	–	443 399	443 374	–

Таблица для заказа

S020 (для 8026 см. стр. 64, 8041 см. стр. 68, 8045 см. стр. 69) – Короткий датчик Длинный датчик

Размер DN	Заказной номер				
	PVC (DIN) муфтовое присоединение, FKM	Латунь G внутренняя резьба, FKM	Нерж. сталь G внутренняя резьба, FKM	Нерж. сталь под сварку	Накидные хомуты из PP EPDM
15	428 670	428 712	428 736		
20	428 671	428 713	428 737		
25	428 672	428 714	428 738		
32	428 673	428 715	428 739		
40	428 674	428 716	428 740		
50	428 675	428 717	428 741	418 111	425 138
65				418 112	425 139
80				418 113	425 140
100				418 114	425 141
125				418 115	425 143
150				418 116	425 144
200				418 117	425 416
250				418 756	
300				420 070	
350				416 637	

Примечание: другие исполнения по запросу, или на сайте, тип S020, тип S030

Примечание: актуальную информацию о продукции Вы можете получить на сайте www.burkert.com

Контроллер дозирования в панельном или настенном исполнении

7 программ дозирования, 2 релейных выхода

- Контролирует 7 программ дозирования автоматически
- Быстрое заполнение и чёткий контроль точности
- Отображает и скорость потока, и его объём

Добавьте датчик расхода 8020, 8030, 8070



Уникальный дозатор для точной порционной подачи жидкости. Этот универсальный контроллер класса IP65 предназначен для настенного монтажа, он совместим со всеми датчиками с импульсным выходом (открытый коллектор), программируемым реле, TTL, CMOS или выходом датчика с катушкой.

Технические характеристики

Материал корпуса	ABS, PC*
Покрытие передней панели	Полиэстер
Винты	Нержавеющая сталь
Кабельное уплотнение	PA
Температура окружающей среды	0 °C – +60 °C
Дисплей	15 x 60 мм, 8-разрядный ЖК-дисплей, алфавитно-числовой, 15-сегментный, высота 9 мм
Питающее напряжение	12–30 В DC или 115/230 В AC, 50–60 Гц
Макс. ток потребления	≤ 70 мА без потребления на входы/ выходы
Защита от сбоев питания	Защита от обратной полярности DC
Совместимость с датчиками Bürkert	Любые датчики потока Bürkert с частотным выходом (8020, 8030, 8030HT, 8041, 8031, 8070, 8071)
Совместимость с другими датчиками	Любой открытый коллектор NPN, катушка, TTL, CMOS датчиками
Электрические соединения	Кабельные вводы PG (настенная версия)
Выходы	2 реле, свободно программируемые, 3 А, 230 В AC
Частота входа потока	от 2,5 Гц до 700 Гц
Датчик питания	12...30, или 0...18 В DC, 100 мА макс. (версия 24 В DC); +15 В DC или +27 В DC, 25 мА макс. (версия 115 В AC)
Класс защиты	IP65, IP65 (перед)*

* Версия с панельным монтажом

Опции

- Компактная версия

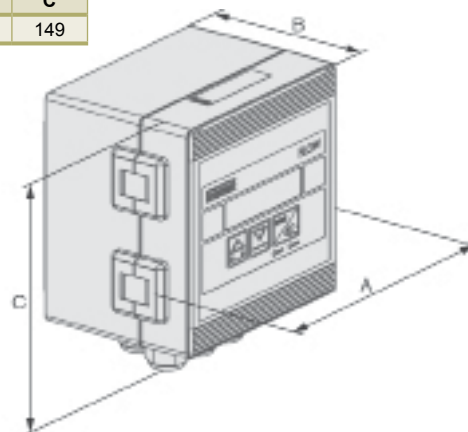
Таблица для заказа

Описание	Сумматор	Реле	Присоединение	Заказной номер	
				12–30 В DC	115–230 В AC
Настенный монтаж	2	2 x 3 А	5 x PG 13,5 кабельное уплотнение	433 740	433 741
Панельное исполнение (CSA)	2	2 x 3 А	Клеммная колодка	419 536	–

Габаритные размеры [мм]

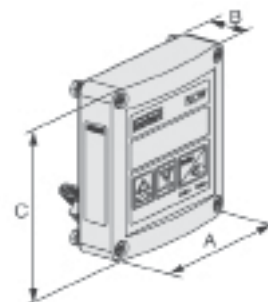
(более подробная информация по запросу или на сайте)

A	B	C
126	90	149



Панельный монтаж

A	B	C
88	25	88



Полнопроходной магнитоиндукционный расходомер



Изображение датчика с дистанционным фланцем и компактной версией с гигиеническим хомутом

DN3 – DN200, до 16 бар

- Высокочастотный отбор проб
- Контроль расхода или дозирования
- Компактная или дистанционная версия
- 3 различных электронных блока могут быть подключены к 4 различным типам датчиков

8051, 8055, 8056

Эти полнопроходные расходомеры точно измеряют поток жидкостей с электропроводностью не менее 5 мкS/см с твердыми примесями или без них. Возможна работа с различными средами, такими как, вода, сточные воды, цементные растворы, пасты, кислоты, щелочи, соки, плодовая мякоть / пюре. Эта чрезвычайно прочная и проверенная временем конструкция включает в себя самую современную электронику, а в комбинации с клапаном, в качестве элемента управления может контролировать высокоточные дозирующие операции.

На этом устройстве легко остановить свой выбор благодаря его дружелюбному интерфейсу, широкому спектру измеряемых сред, надежной измерительной конструкции, а также легкой встраиваемости в технологический процесс.

Технические характеристики

(со стандартной компактной версией SE56)

Материал корпуса	Литой под давлением алюминий или нержавеющая сталь 304
Температура окружающей среды	-20 °C – +60 °C
Питающее напряжение	90 ... 265 В AC
Электрические соединения	6 кабельных уплотнений PG11
Выходы	1 x 4 – 20 мА 2 x транзистор (40 В DC, 100 мА, F макс = 1250 Гц)
Вход	1 x цифровой (выбираемые функции)
Класс защиты	IP65 и IP67
Разрешения	CE
Размеры	DN3 – DN200 (в зависимости от типа датчика)
Скорость потока	От 0,4 до 10 м/с
Погрешность измерения	± 0,2 % считывания (для скорости жидкости > 1 м/с)
Линейность	± 0,5 % от потока (при 10 м/с)
Воспроизводимость	Воспроизводимость лучше, чем 0,1 %
Материал электрода	Нерж. сталь 316L (2 или 3; хастеллой C / титан / тантал / платина – родий по запросу)
Минимальная электропроводность	5 мкS/см
Материал уплотнения	FKM
Макс. температура жидкости	+100 °C (компакт), 130 °C (удаленный) с футеровкой PTFE +60 °C (компактный и удаленный) с футеровкой PP
Макс. давление жидкости	PN16

Опции

- Различные материалы уплотнений
- Большие размеры доступны как стандартные исполнения
- Индивидуальный сертификат калибровки
- Другие опции дистанционных версий (кабель 10/20 м, IP68), слепая версия
- Корпус из нерж. стали и EN или фланцы ANSI/DIN для S055
- Футеровка PTFE и класс давления PN40 для S054 и S055
- 2 релейных выхода NO/NC 2A-250В AC, 60 Вт 125 В AC
- Hart, Profibus, RS232, RS485

Примечание: актуальную информацию о продукции Вы можете получить на сайте www.burkert.com

Системная архитектура



Таблица для заказа

Преобразователь / оборудование для управления дозированием – SE56	Заказной номер
Нержавеющая сталь	558 306
Алюминий	558 747

Линейный расходомер				
Присоединение [дюймы]	Проход [мм]	Диапазон расхода	Футеровка	Заказной номер
ISO 228-1 ВСТРАИВАЕМЫЙ ФИТИНГ – S051 – Корпус из нержавеющей стали				
1/8"	3	0 ... 250 л/ч	PTFE	554 321
1/4"	6	0 ... 1000 л/ч	PTFE	553 065
3/8"	10	0 ... 3000 л/ч	PTFE	553 374
1/2"	15	0 ... 6000 л/ч	PTFE	553 481
3/4"	20	0 ... 12500 л/ч	PTFE	553 539
DIN 2501 ВСТРАИВАЕМЫЙ ФИТИНГ – S055 – корпус из углеродистой стали				
1"	25	0 ... 18 м³/ч	PP	553 540
1 1/2"	40	0 ... 45 м³/ч	PP	553 542
2"	50	0 ... 72 м³/ч	PP	553 485
2 1/2"	65	0 ... 120 м³/ч	PP	553 393
3"	80	0 ... 180 м³/ч	PP	553 394
4"	100	0 ... 280 м³/ч	PP	553 489
6"	150	0 ... 640 м³/ч	PP	557 512

BS4825 Гигиеничный хомут фитинга встраиваемого расходомера – S056 корпус из нерж. ст.				
Присоединение [дюймы]	Проход [мм]	Диапазон расхода	Футеровка	Заказной номер
1/8"	3	0 ... 250 л/ч	PTFE	559 786
1/4"	6	0 ... 1000 л/ч	PTFE	553 325
3/8"	10	0 ... 3000 л/ч	PTFE	554 350
1/2"	15	0 ... 6000 л/ч	PTFE	553 533
3/4"	20	0 ... 12500 л/ч	PTFE	553 534
1"	25	0 ... 18 м³/ч	PTFE	553 535
1 1/2"	40	0 ... 45 м³/ч	PTFE	553 536
2"	50	0 ... 72 м³/ч	PTFE	553 537
2 1/2"	65	0 ... 120 м³/ч	PTFE	553 538
3"	80	0 ... 180 м³/ч	PTFE	559 791

Погружной магнитно-индуктивный расходомер PVDF (слепая версия)

Для применения с фитингами DN15-DN350,
до 16 бар

- Изготовленный из твердотельных элементов
- Подходит для автоматической мойки CIP
- Разрешение FDA

Пожалуйста, выберите и добавьте фитинг S020 со стр. 65



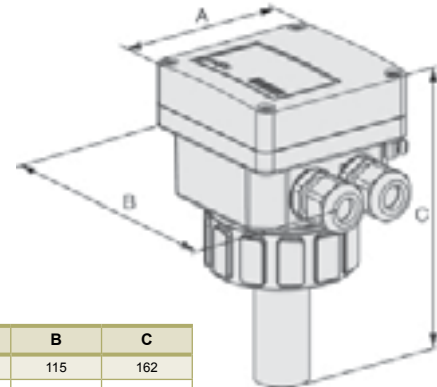
В конструкцию погружного расходомера входит датчик (щуп) из PVDF и высококачественный слепой электронный модуль. Идеальное решение для загрязнённых или агрессивных жидкостей. Прибор имеет выход на 4 и 20 мА, а также импульсный выход; реле на 3 А в качестве опции, что обеспечивает гибкость его эксплуатации для измерения или дозирования.

Технические характеристики

Размеры	DN15-350
Скорость потока	От 0,2 до 10 м/с
Погрешность измерения (функция обучения)	±2 % от считывания (1–10 м/с)
Погрешность измерения (станд. к-фактор)	±4 % от считывания (1–10 м/с)
Линейность	± (1 % от считывания + 0,1 % от потока)
Воспроизводимость	± 0,25 % от считывания
Материал корпуса	PC+20 % оптическое волокно
Материал электрода	316L нерж. сталь
Материал электромагнитного датчика	PVDF
Уплотнительное кольцо	FKM (допуск FDA)
Макс. температура жидкости	+80 °C
Диапазон наружной температуры	-10 °C – +60 °C
Макс. давление жидкости	10 бар – PVDF 16 бар – нерж. сталь
Электропроводность жидкости	> 20 µS/cm
Температура хранения	-20 °C – +60 °C
Питающее напряжение	18...36 В DC
Макс. ток потребления	≤ 220 мА
Защита от сбоев питания	Защита от короткого замыкания Защита от обратной полярности DC
Электрические соединения	M20 кабельные уплотнения
Выходы	4...20 мА Транзистор, макс. 100 мА, частота 0...240 Гц Релейный выход 3 А/250 В AC
Выходная нагрузка	Макс. 1100 Ω при 36 В AC Макс. 330 Ω при 18 В AC
Класс защиты	IP65

Габаритные размеры [мм]

(более подробная информация по запросу или на сайте)



	A	B	C
Короткий	88	115	162
Длинный	88	115	199

Опции

- Сенсор (щуп) из нержавеющей стали для +150 °C и 16 бар с корпусом из PPA
- Контактные материалы с допуском FDA – электроды из хастеллой С

Таблица для заказа Тип преобразователя 8041

Выход	Реле	Материал корпуса	Прокладки	Версия датчика	Электрическое соединение	Заказной номер	
4–20 мА, частота	1	PC	FKM	короткий, PVDF	2 кабельных уплотнения	558 064	
				длинный, PVDF	2 кабельных уплотнения	558 065	
			PPA	FKM	короткий, нержавеющая сталь	2 кабельных уплотнения	552 779
					длинный, нержавеющая сталь	2 кабельных уплотнения	552 780

Примечание: 1 комплект 558 102, 1 комплект соединения реле 552 812 и 1 прокладка EPDM прилагаются к каждому расходомеру.

Примечание: актуальную информацию о продукции Вы можете получить на сайте www.burkert.com

Погружной магнитно-индуктивный расходомер из нержавеющей стали



Для применения с фитингами DN15–350

- Простое считывание данных с дисплея
- Удобное кнопочное меню
- Подходит для автоматической мойки CIP допуск FDA

Пожалуйста, выберите и добавьте фитинг S020 со стр. 65

8045

Исполнение прибора с погружным сенсором (щупом) из нержавеющей стали и высококачественным дисплеем идеально подходит для измерения загрязненных или агрессивных жидкостей. Имея выходы 4–20 мА и опциональное реле 3 А, данный прибор становится гибким решением для контроля потоков, дозирования или автоматической мойки включая стандарты FDA.

Технические характеристики

Размеры	DN15–DN350
Скорость потока	От 0,2 до 10 м/с
Погрешность измерения (функция обучения)	±2 % от считывания (1–10 м/с)
Погрешность измерения	±4 % от считывания (1–10 м/с)
Линейность	±(1 % от считывания + 0,1 % от потока)
Воспроизводимость	±0,25 % от считывания
Материал корпуса	PPA
Материал электрода	316L нерж. сталь
Материал электромагнитного датчика	316L нерж. сталь (допуск FDA)/PVDF
Уплотнительное кольцо	FKM
Макс. температура жидкости	+80 °C (PVDF -сенсорный датчик)* +110 °C (нерж. ст. -сенсорный датчик)*
Диапазон наружной температуры	–10 °C–+60 °C
Макс. давление жидкости	0–10 бар (PVDF -сенсорный датчик)* 0–16 бар (нерж. ст. -сенсорный датчик)*
Электропроводность жидкости	> 20 µS/см
Питающее напряжение	18...36 В DC
Макс. ток потребления	≤ 300 мА
Защита от сбоев питания	Защита от КЗ и обратной полярности
Электрические соединения	M20 кабельные уплотнения
Выходы	4...20 мА Транзистор, макс. 100 мА, частота 0...240 Гц Релейный выход 3 А/250 В AC
Выходная нагрузка	Макс. 1300 Ω при 30 В Макс. 700 Ω при 18 В
Класс защиты	IP65

*зависит от фитинга

Опции

- Сенсор из PVDF до +80 °C и 6 бар с корпусом из PC
- Электроды, сплав хастеллой

Габаритные размеры [мм]

(более подробная информация по запросу или на сайте)

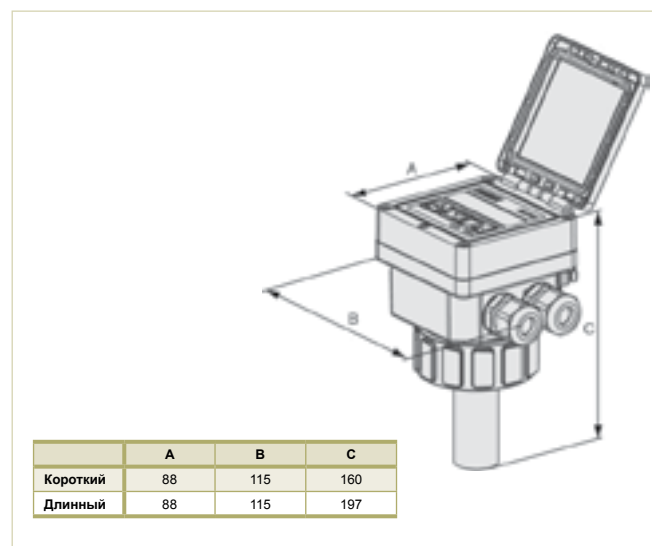


Таблица для заказа (пожалуйста, заказывайте фитинг отдельно)

Реле	Материал корпуса	Версия датчика	Заказной номер
Нет	PC	Короткий, PVDF	426 498
		Длинный, PVDF	426 499
2		Короткий, PVDF	426 506
		Длинный, PVDF	426 507
Нет	PPA	Короткий, нержавеющая сталь (FDA)	449 670
		Длинный, нержавеющая сталь (FDA)	449 672
2		Короткий, нержавеющая сталь (FDA)	449 671
		Длинный, нержавеющая сталь (FDA)	449 673

Примечание: Поставляется с 1 комплектом 551 775 и 1 уплотнением EPDM.

Вибрационный сигнализатор уровня

8110/8111

G 3/4", G 1" и хомут 2", до 64 бар

- Для контроля переполнения ёмкости или защиты от сухого хода.
- Гигиеническое исполнение поверхности
- Доступны удлиненные трубки



Тип 8110



Тип 8111

8110 – Вибрационный сигнализатор уровня в компактном исполнении из нержавеющей стали. Простая установка без настроек удобна при вводе прибора в эксплуатацию. 40-миллиметровая вибрационная вилка может работать в сложных условиях измерений: турбулентность, воздушные пузырьки, пенообразование и отложения.

8111 – Релейный вибрационный сигнализатор уровня для применения в сложных условиях. Светодиоды SuperBRIGHT позволяют оператору следить на расстоянии за статусом процесса. Это устройство гарантирует защиту от переполнения или холостого хода. Оно может быть установлено в канализационных или чистых резервуарах и трубах.

Технические характеристики

Тип	8110	8111
Присоединение	G 3/4, G 1 или хомут 2"	G 3/4, G 1 или хомут 2"
Макс. температура жидкости	+100 °C G +150 °C хомут	+150 °C G +150 °C хомут
Материалы	Нерж. сталь / PEI корпус из нерж. стали Уплотнение Klingersil®	Нерж. сталь / PBT корпус, вилки из нерж. стали УПЛОТНЕНИЕ KLINGERSIL®
Макс. давление жидкости	64 бар	64 бар
Питающее напряжение	10 ... 55 V DC / макс. 0.5 Вт	20 ... 253 В AC (5 А), 50–60 Гц, или 20 ... 72 В DC
Электрические соединения	M12	M20 кабельные уплотнения
Выходы	Транзисторный выход PNP, 250 мА	Реле (DPDT (двухполюсный выход на два направления)), 2 плавающих SPDT (однополюсных выходы на два направления)
Класс защиты	IP66 и 67	IP66 и 67

Опции

8110

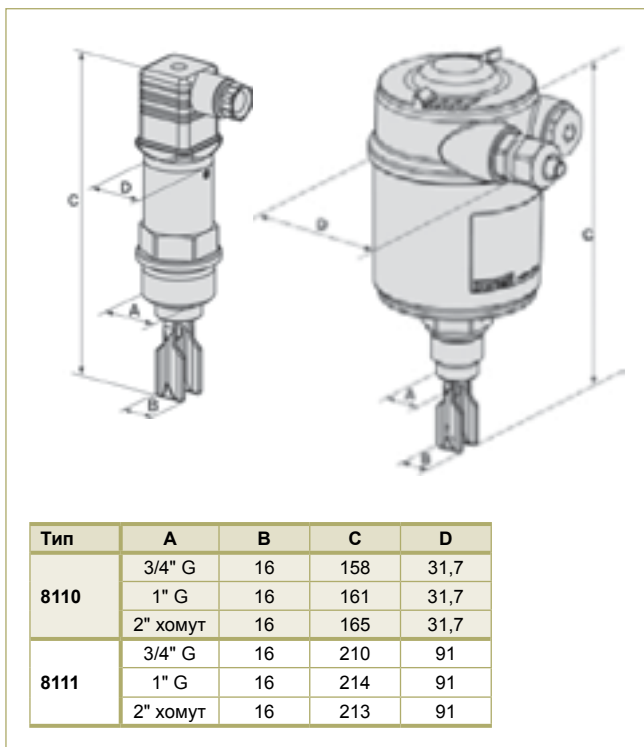
- DIN 11851, фланец, SMS
- Исполнения для повышенной температуры по запросу

8111

- Различные удлинения (8112)
- Соответствие ATEX
- DIN 11851, фланец, SMS
- ECTFE, эмаль, хастеллой C4 или PFA
- Исполнения для повышенной температуры по запросу

Габаритные размеры [мм]

(более подробная информация по запросу или на сайте)



Тип	A	B	C	D
8110	3/4" G	16	158	31,7
	1" G	16	161	31,7
	2" хомут	16	165	31,7
8111	3/4" G	16	210	91
	1" G	16	214	91
	2" хомут	16	213	91

Таблица для заказа

Присоединение	Электрическое соединение	Заказной номер
8110		
G 3/4" ISO 228	Многоштырьковый разъем M12	555 290
G 1" ISO 228	Многоштырьковый разъем M12	555 292
Хомут 2"	Многоштырьковый разъем M12	555 294
8111		
G 3/4" ISO 228	2 x M20 кабельные уплотнения	558 110
G 1" ISO 228	2 x M20 кабельные уплотнения	558 112
Хомут 2"	2 x M20 кабельные уплотнения	558 114

Доступны удлиненные трубки (более подробная информация по запросу или на сайте см. 8112).

Примечание: актуальную информацию о продукции Вы можете получить на сайте www.burkert.com

Радарный уровнемер для жидкостей



Тип 8137

Тип 8138

Резьбовое присоединение G или фланцевое

- Измерения до 30 м
- Исполнение для высокого давления
- Двухпроводной

8137/8138

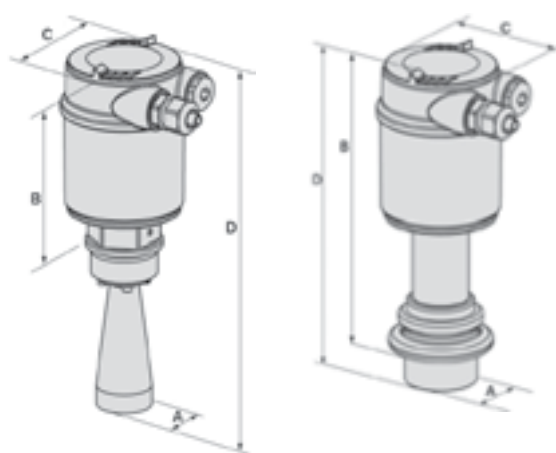
Радарный уровнемер для агрессивных сред и высокого давления. Полированная конструкция из нержавеющей стали в комплекте с двухпроводным преобразователем HART. Легко настраиваемый с ПК.

Технические характеристики

Корпус / крышка	PBT, нержавеющая сталь 316L/PC
Уплотнительное кольцо / заземляющая клемма	NBR/нержавеющая сталь 316Ti/316L (1.4571/1.4435)
Материал уплотнения	KLINGERSIL® C-4400 (8137), EPDM (8138)
Антенна / конус	Нержавеющая сталь 316L (8137), TFM™ PTFE (8138)/PTFE (8137)
Уплотнение (антенная система)	FKM (8137), EPDM (8138)
Дисплей	ЖК-дисплей с полной точечной матрицей
Температура окружающей среды	-40 °C – +80 °C
Питающее напряжение	2-провода, от 14 до 36 В DC
Макс. ток потребления	22 mA
Электрические соединения	Кабельные уплотнения M20 x 1,5
Выходы	4...20 mA/HART
Зона нечувствительности	50 мм
Диапазон измерений (40 мм антенна)	От 50 мм до 10 м
Предел погрешности	± 3 мм
Мин. диэлектрика	$\epsilon_r > 1,6$
Температурный коэффициент	0,03 % / 10K
Класс защиты	IP66, IP67

Габаритные размеры [мм]

(более подробная информация по запросу или на сайте)



Тип	A	B	C	D
8137	40	157	80,5	279
8138	ХОМУТ 2"	218	80,5	226

Опции

- Исполнения Ex (взрыво/искра защита) (заказные номера указаны, более подробная информация по запросу или на сайте)
- 30 м измерения с антенной 75 мм
- Другие фитинги в гигиеническом исполнении

Таблица для заказа

Область	Присоединение	Электрическое соединение	Заказной номер
8137			
Стандарт	G 1 1/2 ISO 228	M20 кабельные уплотнения	560 157
Стандарт	Фланец DIN 2301 DN50	M20 кабельные уплотнения	560 161
Ex	G 1 1/2 ISO 228	M20 кабельные уплотнения	560 158
Ex	Фланец DIN 2301 DN50	M20 кабельные уплотнения	560 162
8138			
Стандарт	хомут 2"	M20 кабельные уплотнения	560 169
Ex	хомут 2"	M20 кабельные уплотнения	560 170

Компетентность – совершенные решения

Фирма Bürkert имеет уникальную перспективу и в вопросах управления технологическими процессами и в контрольно-измерительной технике, поскольку мы являемся единственным производителем, работающим со всеми типоразмерами клапанов, большой линейкой датчиков, пневматического и сетевого оборудования, контроллерами управления – и все это из единого источника.

Благодаря нашим инженерам мирового уровня и нашим безупречным производственным мощностям мы способны поставлять системы, отвечающие Вашим требованиям.

Наши консультанты по продажам и наши системные инженеры работают вместе с Вами, совместно решая технические вопросы и обеспечивая тем самым возможность наилучшей конфигурации оборудования. Прозрачная деятельность, актуальные отчеты о состоянии дел, процедуры согласования, извещения об изменении инженерных решений, порталы SAP и безопасный интранет – всё это обычные инструменты при реализации наших проектов.

При внедрении систем мирового уровня просто пригласите сотрудников фирмы Bürkert в качестве участников Вашего следующего проекта.

01



Взаимосвязь

Являясь компанией мирового уровня мы способны предложить достойные решения в области систем контроля текучих сред. Мы всегда следуем нашему принципу «лицом к клиенту», а это значит, что в нашем лице на долгие годы Вы имеете сведущего, надежного консультанта, который прислушивается к Вашим запросам, говорит на Вашем языке, помогает преодолевать границы возможного, комбинирует лучшие технологии, добываясь для Вас максимального результата.

02



Замысел и инновация

Наша проектная группа будет работать для Вас: и Ваш проверенный консультант по сбыту, и квалифицированные специалисты, и преданные своему делу инженеры – фирма Bürkert соберёт всех необходимых специалистов для совместной основательной работы над проектом, объединяя их опыт и уточняя все требования в тесном взаимодействии с Вами с целью разработки решения для поставленной задачи в кратчайшие сроки.

03



Спланируйте и определите условия

На этапе 3 проект планируется в деталях. Разрабатываются технические условия и уточненная принципиальная схема. Здесь точно определяется, что Вы ожидаете от системы, и как она должна работать, чтобы обеспечить полное соответствие Вашим запросам. В конце этого этапа Вы получаете детально разработанный продукт, а также технические и коммерческие условия. Структурированное управление проектом, основанное на открытом общении, эффективной координации и тщательной документации гарантирует быстрые и надежные результаты.

04



Делайте и проверяйте

Хорошее общение, координация и документация на всех этапах проекта гарантируют, что мы находимся на верном пути, превращая верное решение в воссоздаваемый прототип. Благодаря современным технологиям мы можем создать прототип из металла или пластмассы или функциональную модель для проведения испытаний. Мы обеспечим Вас образцами, мы выполним испытания и, конечно, получим все необходимые местные и общие согласования, чтобы убедиться, что система может быть реализована на наших производственных мощностях.

05



Выполнение

Наша работа не заканчивается с поставкой оборудования и систем. Мы предлагаем комплексную программу для наших клиентов по всему миру через наши сервисные центры – от ремонта и обслуживания до обучения операторов и комплексного снабжения. Наш сервис доступен для клиента в рабочие часы, через Интернет, телефон или путём присутствия наших квалифицированных специалистов на Вашем рабочем месте. Наша цель – наилучшее обслуживание клиента. Однажды Вы расскажете о нас своим друзьям.

Ультразвуковой датчик уровня для управления технологическим процессом



G 2"-соединение

- Большой дисплей
- Простая настройка и установка
- Возможность установки дистанционного дисплея на стенке емкости
- Диапазон измерений до 10 м

8175

Датчик уровня общего назначения, бесконтактный с химически устойчивой PVDF антенной измеряет в диапазоне от 0,3 до 10 метров. Выходной сигнал стандартно 4–20 мА. Выход с опциональным реле на 3А.

Технические характеристики

Корпус, крышка / сенсор	PC / PVDF
Дисплей	8-разрядный ЖК-дисплей
Температура окружающей среды	-20 °C +60 °C
Питающее напряжение	3-провода, от 18 до 32 В DC (или 115/230 В AC)
Макс. ток потребления	≤ 200 мА
Электрические соединения	2 x M20 уплотнения, или разъем EN175301-803
Выходы	4...20 мА или 4...20 мА + 2 реле с свободной конфигурацией 3А, 250 VDC/VAC
Макс. выходная нагрузка	1300 Ом при 32 В DC, 550 Ом при 18 В DC, 1100 Ом при 115/230 В AC
Зона нечувствительности	0,3 м
Диапазон измерений	30 см – 10 м
Угол луча	16° конусный
Предел погрешности	± 0,25 % от диапазона измерений
Давление рабочей среды	2 бар
Класс защиты	IP65, IP67 (закрытый датчик)

Опции

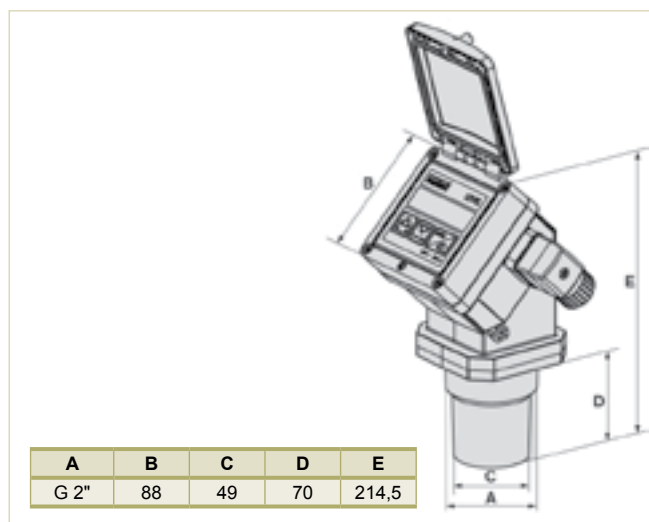
- Дистанционный дисплей
- Двухпроводное исполнение (8176)

Таблица для заказа

Напряжение	Выход	Присоединение	Заказной номер
18–32 V DC	4–20 мА	Разъем EN175301-803	430 822
18–32 V DC	4–20 мА	2 x M20 кабельные уплотнения	430 823
18–32 V DC	4–20 мА + 2 реле	2 x M20 кабельные уплотнения	430 824
115/230 V AC	4–20 мА	2 x M20 кабельные уплотнения	430 825
115/230 V AC	4–20 мА + 2 реле	2 x M20 кабельные уплотнения	430 826

Габаритные размеры [мм]

(более подробная информация по запросу или на сайте)



Ультразвуковой датчик уровня для общего применения

8176/8177

Соединение с типом резьбы G

- Двухпроводной
- Надежное бесконтактное измерение
- Конфигурация HART



Тип 8176

Тип 8177

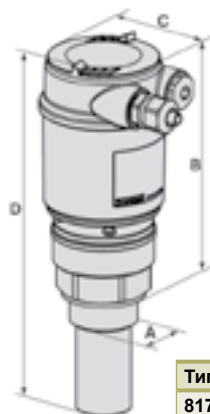
Ультразвуковые датчики уровня для бесконтактного измерения технологических жидкостей и сыпучих веществ. Стандартный выход HART и совместимый с HART 4–20 мА.

Технические характеристики

Корпус / крышка	PBT, нержавеющая сталь 316L/PC
Уплотнительное кольцо / заземляющая клемма	NBR/ нержавеющая сталь 316Ti/316L (1.4571/1.4435)
Материал уплотнения	EPDM
Преобразователь	PVDF
Дисплей	ЖК-дисплей с полной точечной матрицей
Температура окружающей среды	-20 °C – +70 °C
Питающее напряжение	2-провода, от 14 до 36 В DC (10–30 В DC для Ex)
Макс. ток потребления	22 мА
Электрические соединения	Кабельные уплотнения M20 x 1,5
Выходы	4...20 мА/HART
Макс. выходная нагрузка	По запросу или на сайте
Диапазон измерений	8176: до 5 м 8177: до 8 м
Угол луча	11°
Предел погрешности	< 0,2 % или ± 4 мм
Температура технологического процесса	-40 °C – +80 °C
Температурный коэффициент	0,06 %/10K
Класс защиты	IP66/IP67, с M20 x 1,5 уплотнение установлено и затянуто

Габаритные размеры [мм]

(более подробная информация по запросу или на сайте)



Тип	A	B	C	D
8176	G 1 1/2"	187	80,5	275
8177	G 2"	190	80,5	274

Опции

- Исполнения Ex (взрыво/искра защита)
(заказные номера указаны, более подробная информация по запросу или на сайте)

Таблица для заказа (исполнения с дисплеем)

Тип	Присоединение [дюймы]	Диапазон (жидкости)	Диапазон (сыпучие вещества)	Электрическое соединение	Заказной номер
8176 Стандарт	G 1 1/2" ISO 228	0,25–5 м	0,25–2 м	M20 кабельные уплотнения	558 220
8176 Ex	G 1 1/2" ISO 228	0,25–5 м	0,25–2 м	M20 кабельные уплотнения	558 222
8177 Стандарт	G 2" ISO 228	0,4–8 м	0,4–3,5 м	M20 кабельные уплотнения	558 224
8177 Ex	G 2" ISO 228	0,4–8 м	0,4–3,5 м	M20 кабельные уплотнения	558 226

Примечание: актуальную информацию о продукции Вы можете получить на сайте www.burkert.com

Микроволновый датчик уровня для общего применения



Тип 8185

Тип 8186

- Для жидкостей и сыпучих материалов
- Варианты: стержень или кабель
- Двухпроводной

8185/8186

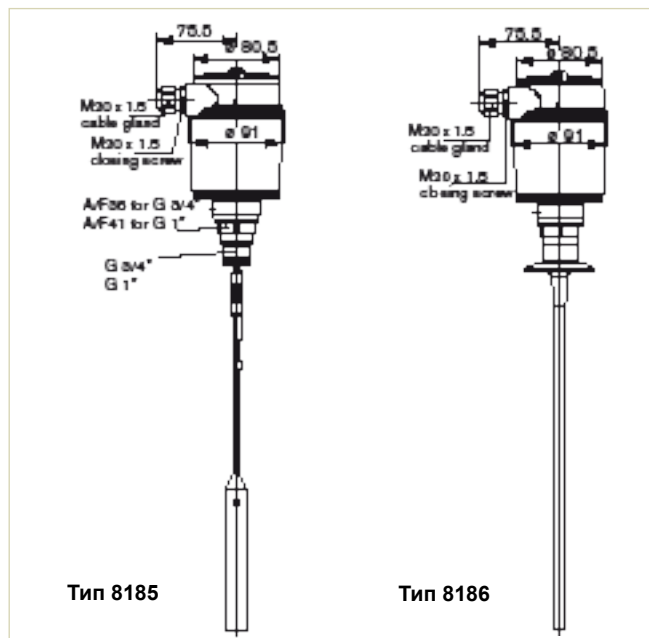
Микроволновый датчик уровня для агрессивных сред и высокого давления. Полированная конструкция из нержавеющей стали в комплекте с двухпроводным преобразователем HART. Легко настраиваемый с ПК.

Технические характеристики

Корпус / крышка	PBT, нержавеющая сталь 316L/PC
Уплотнительное кольцо / заземляющая клемма	NBR/нержавеющая сталь/316L
Кондуктор	Нержавеющая сталь 1.4462 (8185), ST ST 316L (8186)
Дисплей	ЖК-дисплей с полной точечной матрицей
Температура окружающей среды	-20 °C – +70 °C
Питающее напряжение	2-провода, от 14 до 36 В DC (10–30 В DC для Ex)
Макс. ток потребления	22 mA
Электрические соединения	Кабельные уплотнения M20 x 1,5
Выходы	4 ... 20 mA/HART
Макс. выходная нагрузка	По запросу или на сайте
Зона нечувствительности	С верхнего края до шупа: 80 мм (150 мм с кабелем) С нижнего края шупа: 0 мм (250 мм с кабелем)
Диапазон измерений	От 0,08 м до 4 м со стержнем 8185 От 0,15 м до 32 м с кабелем 8186 От 0,08 м до 4 м с 8186
Предел погрешности	± 3 мм (более подробная информация по запросу или на сайте)
Мин. диэлектрика	$\epsilon_r > 1,6$
Температура технологического процесса	От -40 °C до +150 °C
Температурный коэффициент	0,06 % / 10 K
Класс защиты	IP66/IP67, с M20 x 1,5 уплотнение установлено и затянуто

Габаритные размеры [мм]

(более подробная информация по запросу или на сайте)



Тип 8185

Тип 8186

Опции

- Исполнения Ex (взрыво/искра защита) (заказные номера указаны, более подробная информация по запросу или на сайте)
- Другие фитинги в гигиеническом исполнении

Таблица для заказа

Тип	Расположение	Присоединение	Тип	Длина	Электрическое соединение	Заказной номер
8185	Стандарт	G 3/4" ISO 228	Стержень	1 m	M20 кабельные уплотнения	558 229
	Стандарт	G 3/4" ISO 228	Стержень	2 m	M20 кабельные уплотнения	558 233
	Стандарт	G 3/4" ISO 228	Кабель	5 m	M20 кабельные уплотнения	558 241
	Стандарт	G 3/4" ISO 228	Кабель	10 m	M20 кабельные уплотнения	558 245
	Стандарт	G 1" ISO 228	Стержень	1 m	M20 кабельные уплотнения	558 231
	Стандарт	G 1" ISO 228	Стержень	2 m	M20 кабельные уплотнения	558 235
	Стандарт	G 1" ISO 228	Кабель	5 m	M20 кабельные уплотнения	558 243
	Стандарт	G 1" ISO 228	Кабель	10 m	M20 кабельные уплотнения	558 247
Также доступны исполнения Ex (взрыво/искра защита)						
8186	Стандарт	Хомут 2"	Стержень	1 m	M20 кабельные уплотнения	558 253
	Стандарт	Хомут 2"	Стержень	2 m	M20 кабельные уплотнения	558 255
	Ex	Хомут 2"	Стержень	1 m	M20 кабельные уплотнения	558 257
	Ex	Хомут 2"	Стержень	2 m	M20 кабельные уплотнения	558 259

Примечание: актуальную информацию о продукции Вы можете получить на сайте www.burkert.com

Будущее за продуманной производственной практикой

Наши уникальные продукты помогают улучшить общие эксплуатационные характеристики предприятия, сэкономить место, уменьшить или даже исключить неиспользуемое пространство, оптимизировать работу и достичь более высокой эффективности производства.

Мы обеспечиваем преимущества на всех этапах контроля качества и помогаем Вам остаться среди технологических лидеров.





Умное измерение давления

- Точное и надежное измерение давления с функцией переключателя
- Переключение на аварийный сигнал или журнал событий
- Вывод на дисплей индикаторной шкалы для локального мониторинга
- Непрерывное управление или управление ВКЛ/ВЫКЛ
- Двухпроводной датчик

Программируемый датчик давления с функциями реле и передачи сигнала. Оснащен большим дисплеем с индикаторной шкалой и простым меню управления. Подключение стандартным соединением из нержавеющей стали, возможность настроить функции сигнала тревоги, мониторинга или контроля.

Технические характеристики

Диапазон измерений	До 50 бар
Погрешность срабатывания	±1,5 % FS (для 0 °C < T < 70 °C) ±1 % ±0,03 % FS/°C (для -20 °C < T < 0 °C и для 70 °C < T < 100 °C)
Температура среды	-20 °C – +100 °C (+100 °C при максимальной наружной температуре +40 °C)
Воспроизводимость	±0,06 %
Корпус, крышка	PC +20 % оптическое волокно
Элемент датчика	Керамический сенсор
Детали, контактирующие с измеряемой средой	316L нержавеющая сталь, керамика / уплотнение: FKM (EPDM по заказу)
Диапазон наружной температуры	0 °C – +60 °C
Класс защиты	IP65
Питающее напряжение	12...30 В DC
Защита от сбоев питания	Защита от обратной полярности DC Защита от короткого замыкания
Макс. ток потребления	30 мА (+700 мА макс. через используемый на выходе транзистор)
Мак. длина кабеля	164' экранированный (50 м)
Электрические соединения	Кабельный разъем Свободно устанавливаемый 5-штырьковый, M12
Выход	Транзисторный выход 2 NPN или 2 PNP 700 мА NPN: [(V+) минус 0,5 В DC] – 0 В DC PNP: 0,5 В DC – (B+)

Таблица для заказа (преобразователь)

Диапазон давлений	Электрическое соединение	Выход	Разрывающее давление [бар]	Макс. давление [бар]	Заказной номер
0–1	Свободно устанавливаемый 5-штырьковый, M12	4-20 мА + 2 NPN или 2 PNP ¹⁾	4	2	557 934
0–2	Свободно устанавливаемый 5-штырьковый, M12	4-20 мА + 2 NPN или 2 PNP ¹⁾	7	4	444 507
0–5	Свободно устанавливаемый 5-штырьковый, M12	4-20 мА + 2 NPN или 2 PNP ¹⁾	12	10	444 506
0–10	Свободно устанавливаемый 5-штырьковый, M12	4-20 мА + 2 NPN или 2 PNP ¹⁾	25	20	444 503
0–20	Свободно устанавливаемый 5-штырьковый, M12	4-20 мА + 2 NPN или 2 PNP ¹⁾	50	40	444 504
0–50	Свободно устанавливаемый 5-штырьковый, M12	4-20 мА + 2 NPN или 2 PNP ¹⁾	120	100	444 505

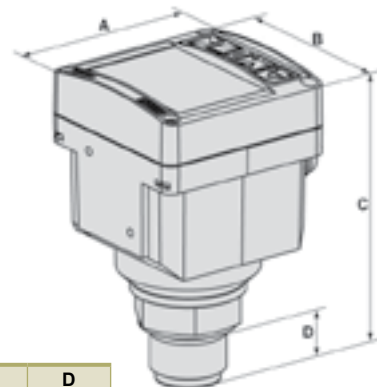
¹⁾ Стандартный PNP, может быть заменен на NPN с джамперами на электронной плате

Принадлежности для типа 8311	Заказной номер
5-штырьковый гнездовой разъем с пластиковым резьбовым стопорным кольцом	917 116
5-штырьковый гнездовой разъем, сформованный на кабеле (2 м, экранированный)	438 680

Примечание: актуальную информацию о продукции Вы можете получить на сайте www.burkert.com

Габаритные размеры [мм]

(более подробная информация по запросу или на сайте)



A	B	C	D
54	54	92	18

Опции

- Кабельный разъем 2508,
- Выходы: Реле 3 А/250 или 3 А/30 В DC

Датчик температуры/Реле

8400

Интеллектуальное измерение температуры

- Широкий выбор соединений и выходов
- Переключение на аварийный сигнал или журнал событий
- Вывод на дисплей индикаторной шкалы для локального мониторинга
- Точное измерение и коммутация
- Непрерывное управление включено-выключено
- Двухпроводной датчик



Мы предлагаем ряд приборов контроля и измерения температуры. Сигналы выхода или реле, транзистор на 700 мА, или 4...20 мА, соединения с резьбой G. Тип 8400 оснащен большим ЖК-дисплеем.

Технические характеристики 8400

(тип 8410 - более подробно в техническом проспекте по продукту)

Диапазон измерений	От -40 до +125 °C (-40–257 °F) (при наружной температуре от 0 до +40 °C (-32 – 104°F))
Погрешность срабатывания	± 0,5 °C (0,9 °F) (0–+80 °C (32–176 °F)) ± 1,5 °C (2,7 °F) (наружная от 0 до +80 °C (32–176 °F))
Воспроизводимость	0,40 %
Материал корпуса, крышки	PC +20 % оптическое волокно
Элемент датчика	Pt100
Детали, контактирующие с измеряемой средой	316L нержавеющая сталь, FKM (уплотнение)
Диапазон наружной температуры	-20 °C – +60 °C
Класс защиты	IP65
Питающее напряжение	12...30 В DC
Защита от сбоев питания	Защита от обратной полярности DC
Макс. ток потребления	80 мА (без нагрузки)
Мак. длина кабеля	100 м экранированный
Электрические соединения	Кабельный разъем EN175301-803 Свободно устанавливаемый 5-штырьковый, M12
Выход	Транзисторный выход NPN и PNP: открытый коллектор 5...30 В DC, 700 мА

Таблица для заказа – 8400

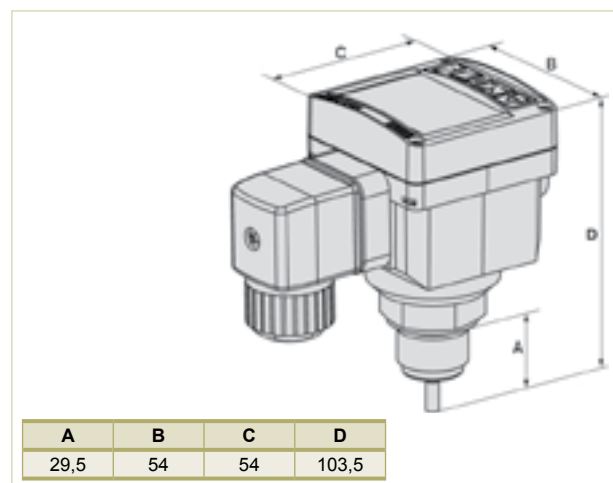
8400 Датчик/реле для соединения датчика G 1/2	Заказной номер
NPN и PNP, свободно позиционируемый 5-штырьковый M12	436 501

Принадлежности для системы управления температурой 8400	Заказной номер
5-штырьковый гнездовой разъем, с проводом (2 м, экранированный)	438 680

Дополнительные исполнения	Заказной номер
Исполнения датчиков доступны с выходом 4...20 мА и реле с 8-штырьковым M12 и кабельным разъемом EN175301-803 (более подробная информация по запросу или на сайте)	444 696
Исполнения реле доступны, свободно позиционируемый 5-штырьковый M12 и кабельный разъем EN175301-803 (более подробная информация по запросу или на сайте)	436 503

Габаритные размеры 8400 [мм]

(более подробная информация по запросу или на сайте)



Опции

- 8400: Выходы: Реле 3 A/250 или 3 A/30 В DC

Облегчая Вашу жизнь, наши контролеры и новые многофункциональные трансмиттеры 8619 позволяют экономить Ваше время и полезную площадь, одновременно контролируя pH, ORP, электропроводность и скорость потока.

Сохраняя целостность данных, обеспечивая безопасность технологического процесса, отличаясь при этом простотой применения, данная модульная архитектура может быть с легкостью адаптирована к специальным требованиям заказчика.

Модель 8619 представляет собой гибкий многопараметровый трансмиттер, один из лучших на отраслевом рынке. Его интуитивный интерфейс и дизайн не знают себе равных. Безупречная новая разработка от компании Bürkert для успешного сопровождения Ваших технологических процессов.



Преобразователь рН

- Подходит для всех стандартных щупов рН
- Съёмный программный модуль
- Загрузка и выгрузка данных через программный модуль
- С температурной компенсацией
- Диагностическая функция

Пожалуйста, выберите и добавьте фитинг со стр. 85



Преобразователь рН с программируемыми выходами. Выход для рН и температуры через одиночный или двойной аналоговый вывод на 4-20 мА. Также включены два транзисторных выхода. Преобразователи разработаны для широкого диапазона измерений и могут поставляться как в 2-канальном так и в 3-канальном исполнении. Интеллектуальность, интегрированность и привлекательность конструкции идеально сочетаются с широким ассортиментом легко подбираемых фитингов.

Технические характеристики

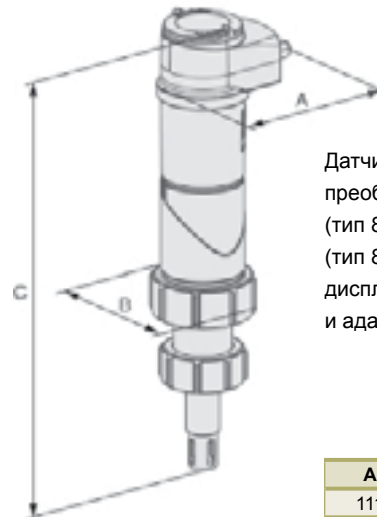
Диапазон измерений	-2... 16 рН
Погрешность измерения	± 0,02 рН
Температурная компенсация	Автоматическая, через встроенный датчик температуры Pt. 1000
Температурный предел (через встроенный Pt1000)	Диапазон измерений: -40 °С...+130 °С Погрешность измерения ± 1 °С
Доступные материалы фитинга	Нерж. сталь, PP, PVC
Материал корпуса	Нержавеющая сталь, PPS, PC
Погружной сенсор (щуп)	PVDF
Материал прокладки	EPDM
Макс. температура жидкости	-20 °С...+130 °С (в зависимости от фитинга и рН-зонда)
Макс. давление жидкости	0-16 бар
Температура окружающей среды	-10 °С...+60 °С
Температура хранения	-10 °С...+60 °С (без зонда)
Класс защиты	IP65, IP67
Питающее напряжение	14... 36 В DC для 2-проводные модели 12... 36 В DC для 3-проводные модели
Защита от сбоев питания	Защита от обратной полярности DC и пикового напряжения
Макс. ток потребления	1 А макс. (с нагрузочным транзистором)
Электрические соединения	1 x 5-штырьковый вилочный разъем M12 (2-жильный) 1 x 5-штырьковый вилочный разъем M12 + 1 x 5-штырьковый гнездовой разъем M12 (3-жильный)
Выходы	4-20 мА, настраиваемый по температуре или рН 2 транзистора, возможность конфигурации, открытый коллектор, 700 мА макс., 0,5 А макс. На каждый транзистор, если задействованы 2 транзисторных выхода
Выходная нагрузка	1100 Ω при 36 В 610 Ω при 24 В 180 Ω при 14 В

Опции

- Версия без индикации (Neutrino)
- ORP: более подробная информация для типа 8202 по запросу или на сайте

Габаритные размеры [мм]

(более подробная информация по запросу или на сайте)



Датчик рН в комплекте из преобразователя рН (тип 8202), щупа для рН (тип 8203), съёмного дисплея/блока управления и адаптера (тип S022).

A	B	C
111	75	338

Таблица для заказа

Преобразователь				
Кабель	Выходы	Гайка	M12	Заказной номер
2-проводный	2 x транзистора + 1 x 4-20 мА	PVC	5-штырьковый вилочный разъем	559 630
2-проводный	2 x транзистора + 1 x 4-20 мА	PVDF	5-штырьковый вилочный разъем	559 632
3-проводный	2 x транзистора + 2 x 4-20 мА	PVC	5-штырьковый вилочный разъем + гнездо	559 631
3-проводный	2 x транзистора + 2 x 4-20 мА	PVDF	5-штырьковый вилочный разъем + гнездо	559 633

Тип зонда 8203 (ещё больший ассортимент для иных случаев применения)	Заказной номер
рН-электрод 0... 130 °С, 0... 16 бар, рН 0... 14 – UNITRODE PLUS рН 120 мм	560 376
рН-электрод 0... 80 °С, 0... 6 бар, рН 0... 14 – FLATRODE рН 120 мм	561 025

Принадлежности	Заказной номер
Дисплей/программный модуль	559 168
Электрический соединитель, 5-штырьковый вилочный M12, только разъем	560 946
Электрический соединитель, 5-штырьковый вилочный M12, 2 м предварительно смонтированный	559 177
Электрический соединитель, 5-штырьковый гнездовой M12, только разъем	917 116
Электрический соединитель, 5-штырьковый гнездовой M12, 2 м предварительно смонтированный	438 680

Примечание: актуальную информацию о продукции Вы можете получить на сайте www.burkert.com

Преобразователь электропроводности



- Интуитивная структура меню
- Съёмный программный модуль
- Загрузка/выгрузка данных через программный модуль
- Диагностическая функция

Пожалуйста, выберите и добавьте фитинг со стр. 85

8222 Element

Преобразователь электропроводности с программируемыми выходами. Выходы электропроводности и температуры через одиночный или двойной аналоговый вывод 4–20 мА. Также включены два транзисторных выхода. Преобразователи разработаны для широкого диапазона измерений и могут поставляться как в 2-канальном так и в 3-канальном исполнении. Интеллектуальность, интегрированность и привлекательность конструкции идеально сочетается с широким ассортиментом легко подбираемых фитингов.

Технические характеристики

Диапазон измерений Cond/T	0,05 мкс/см... 10 мС/см, -40 °С–+130 °С
Погрешность измерения Cond/T	± 3 % от измеренного клапана, ± 1 °С
Температурная компенсация	Автоматическая, через встроенный датчик температуры Согласно predetermined диаграмме (NaCl или сверхчистая вода)
Доступные материалы фитинга	Нерж. сталь, PP, PVC
Материал корпуса	Нержавеющая сталь, PPS, PC
Погружной сенсор (щуп)	PVDF/нерж. сталь для 0,01 или 0,1; графит для 1,0
Уплотнительное кольцо	EPDM
Температура жидкости	-20 °С–+100 °С (в зависимости от фитинга) (PVC: 0 °С – +50 °С)
Макс. давление жидкости	0–16 бар (в зависимости от фитинга)
Температура окружающей среды	-10 °С–+60 °С
Температура хранения	-10 °С–+60 °С (без зонда)
Класс защиты	IP65, IP67, NEMA4X
Питающее напряжение	14...36 В DC для 2-проводные модели 12...36 В DC для 3-проводные модели
Защита от сбоев питания	Защита от обратной полярности DC и пикового напряжения
Выходы	4–20 мА настраиваемая температура или электропроводность 2 транзистора, настраиваемые, открытый коллектор, 700 мА макс., 0,5 А макс. на каждый транзистор, если имеется 2 транзисторных выхода
Выходная нагрузка	1100 Ω при 36 В 610 Ω при 24 В 180 Ω при 14 В

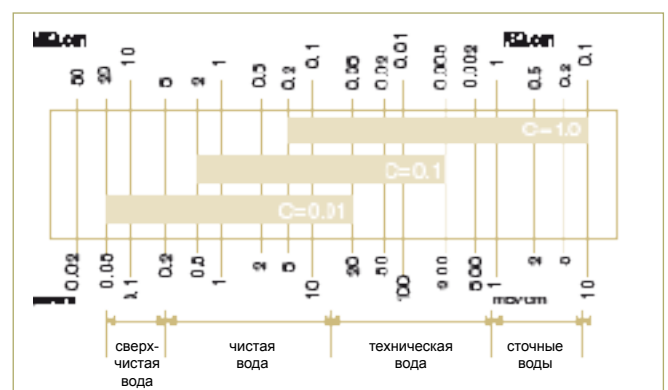
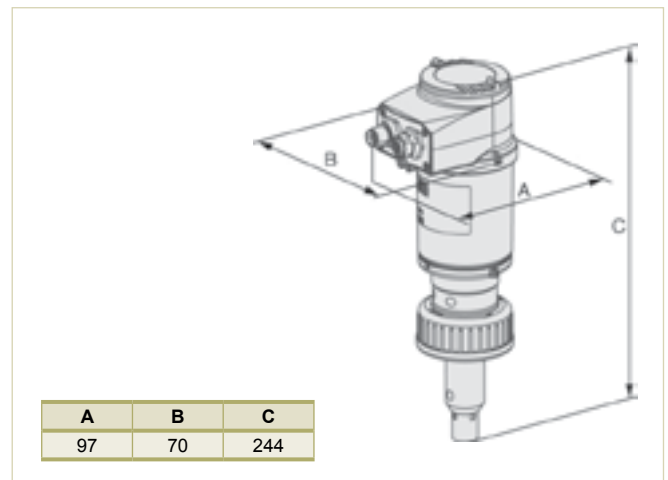
Таблица для заказа

Гайка материал	Ячейки постоянная	Электрическое соединение	Заказной номер
PVC	C = 0,01	5-штырьковый вилочный соединитель M12 и 5-штырьковый гнездовой разъем	559 619
	C = 0,1	5-штырьковый вилочный соединитель M12 и 5-штырьковый гнездовой разъем	559 615
	C = 1,0	5-штырьковый вилочный соединитель M12 и 5-штырьковый гнездовой разъем	559 611
PVDF	C = 0,01	5-штырьковый вилочный соединитель M12 и 5-штырьковый гнездовой разъем	559 621
	C = 0,1	5-штырьковый вилочный соединитель M12 и 5-штырьковый гнездовой разъем	559 617
	C = 1,0	5-штырьковый вилочный соединитель M12 и 5-штырьковый гнездовой разъем	559 613

Примечание: актуальную информацию о продукции Вы можете получить на сайте www.burkert.com

Габаритные размеры [мм]

(более подробная информация по запросу или на сайте)



Необходимый электрод следует выбирать из данной таблицы согласно диапазону измерений и среде.

Принадлежности	Заказной номер
Описание	
Дисплей/программный модуль	559 168
Электрический соединитель, 5-штырьковый вилочный M12, только разъем	560 946
Электрический соединитель, 5-штырьковый вилочный M12, 2 м предварительно смонтированный	559 177
Электрический соединитель, 5-штырьковый гнездовой M12, только разъем	917 116
Электрический соединитель, 5-штырьковый гнездовой M12, 2 м предварительно смонтированный	438 680

Универсальный контроллер технологического процесса eCONTROL

8611

54 x 54 x 50 мм 1/16 DIN

Компактный универсальный контроллер

- Для потока, давления, рН, электропроводности, уровня
- Непрерывный контроль: в 2-х точках, 3-х точках, включено-выключено, управление соотношением
- Легко соединяемый с пневматическими или электрическими системами приводов



Благодаря своей компактности универсальный контроллер Тип 8611 специально сконструирован для применения в компактных системах управления. Он совместим с широким диапазоном пропорциональных клапанов управления и соединяется с электрическими и пневматическими серво-системами для управления технологическим процессом. Контроллер технологического процесса (пропорционально-интегральный) имеет много дополнительных функций. Фактическое значение процесса может быть задано как один из 3 входных сигналов; аналоговый 4–20 мА/0–10 В, частотный или сигнал Pt100 подаваемый сразу на универсальный контроллер. Точки переключения можно устанавливать через сигнал 4–20 мА/0–10 В или с клавиатуры.

Технические характеристики

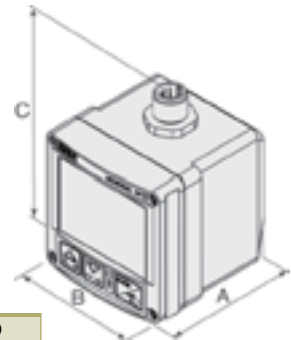
Материалы	
Корпус / крышка	PC/PC +20 % стекловолокно
Покрытие передней панели / винты	Полиэстер / нержавеющая сталь
Многоштырьковый	SuZn, никелированная латунь
Дисплей	Двухлинейный 8-разрядный ЖК-дисплей с подсветкой
Электрические соединения	Многоштырьковый: M12-8-штырьковый, M8-4-штырьковый, M8-3-штырьковый
Питающий кабель	Макс. сечение 0,5 мм ² , макс. 100 м, экранированный
Температура окружающей среды	0 °C – +70 °C
Относительная влажность	≤ 80 %, без конденсата
Класс защиты	IP65
Питающее напряжение	24 В DC ± 10 %, фильтрованное и отрегулированное
Потребляемая энергия	Прибл. 2 Вт (без клапана – без входного датчика)
Частотный диапазон на входе	0,25 Hz – 1 kHz
Вход Pt 100	0–200 °C
Выход для питания датчика	24 В DC, макс. 1 А
Режимы контроллера	Пропорционально-интегральное управление, 2-точечн. и 3-точечн., регулирование соотношения, включая каскадирование, до 2-х комбинаций в режиме окна и гистерезиса
Общая нагрузка	Макс. 1,5 А

Габаритные размеры [мм]

(более подробная информация по запросу или на сайте)

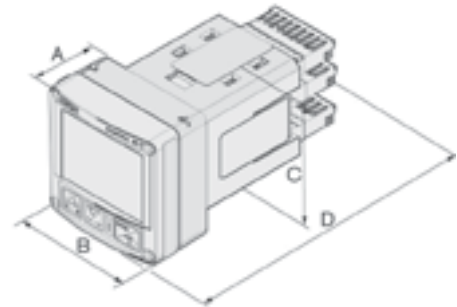
Установка на клапане

A	B	C
61	55	76



Панельное исполнение

A	B	C	D
29	55	66	105



Дополнительное оборудование

(более подробная информация по запросу или на сайте)

- Монтаж на фитинг датчика расхода
- Монтаж на DIN-рейке или клапане

Таблица для заказа

Позиция монтажа	Датчик ввода (внешний)	Выходы контроллера	Настройка заданного значения	Выход значения процесса	Двоичный вход/выход	UL распознавание	Заказной номер
Пропорциональный клапан	Температура (Pt100)	1 x PWM	4–20 мА 0–10 В	4–20 мА 0–10 В	1 x двоич. вход 1 x двоич. выход	–	204 642
	Поток (частота – NPN)	1 x PWM	4–20 мА 0–10 В	4–20 мА 0–10 В	1 x двоич. вход 1 x двоич. выход	–	204 639
	Все датчики со стандартным сигналом (4-20 мА/0–10 В)	1 x PWM	4–20 мА 0–10 В	4–20 мА (*) 0–10 В	1 x двоич. вход 1 x двоич. выход	–	186 289
Панель	2 x частота (NPN/PNP) 1 x 4-20 мА/0–10 В 1 x RTD	1 x PWM 2x PTM 1x 4–20 мА/0–10 В	4–20 мА 0–10 В	4–20 мА 0–10 В	1 x двоич. вход 2 x двоич. выход	Нет	210 206
						UL-распознано	562 655

* На выбор PWM/PTM или мА/0–10 В в качестве выходного пропорционально интегрального контроля. Если 4-20 мА/0–10 В выбрано в качестве выхода Пропорционально интегральный, тогда значение процесса недоступно.

Примечание: актуальную информацию о продукции Вы можете получить на сайте www.burkert.com

Многоканальный, многофункциональный преобразователь / контроллер



1/4" DIN монтаж на рейке

- Универсальный аналитический преобразователь
- Уникальная гибкость
- Интуитивное программирование
- SD карта для занесения данных в журнал + загрузка/выгрузка

6198

Преобразователь/контроллер типа 8619 фирмы Bürkert является последним нововведением в программе продуктов для управления процессами. Преобразователь/контроллер, установленный на рейке 1/4DIN, имеет большой ЖК дисплей с подсветкой, с возможностью добавления до 6 панелей в любой последовательности для pH, электропроводности и температуры, а панели выхода соединены с цифровыми входными сигналами главной платы.

Дополнительные средства программирования могут быть просто активированы при необходимости их применения, а карта памяти SD стандартна для занесения данных в журнал и для выгрузки/загрузки архивов параметров.

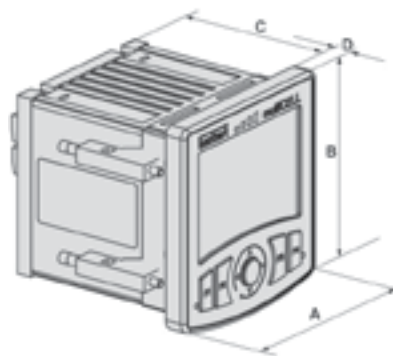
Специальные интегрированные функции контроля позволяют использовать оборудование в большинстве случаев без дополнительных приспособлений.

Технические характеристики

pH-входной сигнал	-2,00...+16,00 (-600 ... +6000 mV)
Redox вход	-2000 ... +2000 mV
Проводимость вход	0 мкS/см ... 2 S/см
Вход pH/ORP/температура электропроводности	Pt100/Pt1000
Цифровой вход	Напряжение: 5–36 В DC, от 0,5 до 2500 Гц
Аналоговый выход	4...20 mA 1100 Ω при 36 В DC 610 Ω при 24 В DC 100 Ω при 14 В DC
Цифровой выход	PNP/NPN макс. 700 mA макс. 2000 Гц
Корпус, смотровая панель / наружный слой	PC/силиконовый каучук
Дисплей	Голубая подсветка, 128 x 168 точек
Языки	Английский, французский, немецкий
Монтажная панель	Вырез на панели 92мм x 92мм DIN
Диапазон наружной температуры	-10 °C – +60 °C Ограничение на 0 °C – +60 °C при использовании карты памяти
Класс защиты	IP65 (передн.)
Температура хранения	-20 °C – +60 °C
Питающее напряжение	12 ... 36 В DC
Защита от сбоев питания	Защита от обратной полярности DC и пикового напряжения
Потребляемая энергия	Макс. 1,5 VA (без модулей)
Журнал учета данных	Карта памяти SD
Хранение данных	EEPROM в реальном масштабе времени

Габаритные размеры [мм]

(более подробная информация по запросу или на сайте)



A	B	C	D
102	107	101	11

Таблица для заказа

Описание	Цифровые входы	Неочищенные сигналы	RTD	Цифровые выходы	Аналоговые	Заказной номер
базовый модуль	2	–	–	2	2	560 205
pH/ORP преобразователь	2	1 (pH/ORP)	1	2	2	560 200
pH/ORP преобразователь	2	2 (pH/ORP)	2	4	4	560 202
ПРОВОДИМОСТЬ преобразователь	2	1 (Конд.)	1	2	2	560 201
ПРОВОДИМОСТЬ преобразователь	2	2 (Конд.)	2	4	4	560 203
pH/ORP и ПРОВОДИМОСТЬ преобразователь	2	1 (pH/ORP) + 1 (Конд.)	2	4	4	560 204

Индуктивный преобразователь электропроводности

8226

Для применения с фитингами DN15–200 мм

- Для жестких условий замера электропроводности
- Испытанная конструкция для агрессивных химикатов
- Вариант PEEK для растворов CIP

Пожалуйста, выберите и добавьте фитинг S020 со стр. 65



Индуктивный / тороидальный датчик электропроводности с программируемыми выходами. Аналоговый выходной сигнал 4–20 мА пропорционален электропроводности. Блок может быть оснащен 2 реле на 3А. Блок имеет очень широкий диапазон измерений.

Технические характеристики

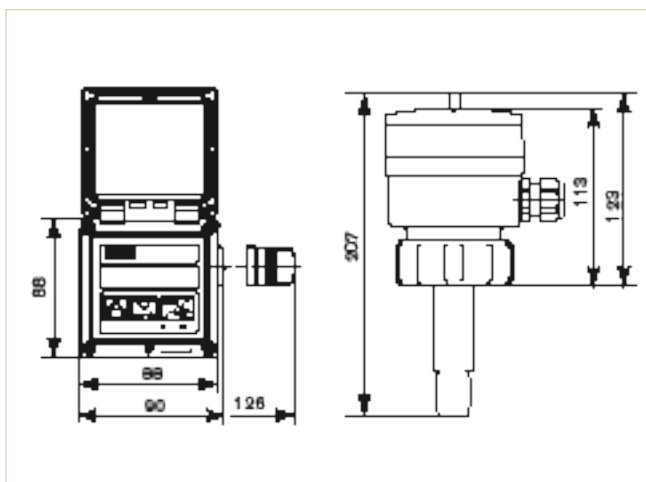
Диапазон измерений	100 мкS/см ... 2 S/см
Погрешность измерения	± 2 % от считываемой величины
Температурная компенсация	Автоматическая, через встроенный датчик температуры
Доступные материалы фитинга	Латунь, нержавеющая сталь, PP, PVC, PVDF
Материал корпуса	PC стекловолокно (датчик PVDF); армированное стекло PPA волокно (датчик PP или PEEK)
Погружной сенсор (щуп)	PVDF, PP или PEEK
Уплотнительное кольцо	FKM или EPDM
Макс. температура жидкости	–15 °C – +120 °C (в зависимости от материала фитинга)
Макс. давление жидкости	0–6 бар
Температура окружающей среды	0 °C – +60 °C
Температура хранения	0 °C – +60 °C
Класс защиты	IP65
Питающее напряжение	12...30 В DC
Электро защита	Защита от обратной полярности DC и пикового напряжения
Выходы	4...20 мА с/без 2 реле, 3 А/230 В
Выходная нагрузка	1000 Ω при 30 В 800 Ω при 24 В 450 Ω при 15 В 330 Ω при 12 В

Таблица для заказа индуктивных датчиков электропроводности

Материал	Выход	Прокладка	Электрическое соединение	Заказной номер
PP	4–20 мА	FKM	Разъем EN175301-803	558 768
	4-20 мА + 2 реле	FKM	2 x M20 кабельные уплотнения	558 770
PVDF	4–20 мА	FKM	Разъем EN175301-803	431 673
	4-20 мА + 2 реле	FKM	2 x M20 кабельные уплотнения	431 679
PEEK	4–20 мА	EPDM	Разъем EN175301-803	440 321
	4–20 мА + 2 реле	EPDM	2 x M20 кабельные уплотнения	440 324

Габаритные размеры [мм]

(более подробная информация по запросу или на сайте)



Опции

- Рабочее напряжение 115/230 В AC
- Отчет по испытаниям фитингов из нержавеющей стали
- 1/2" набор переходников (551 782)
- 1/2" кабельная коробка 2509 (162 673)

Фитинги для датчика рН типа 8202 и датчика электропроводности типа 8222



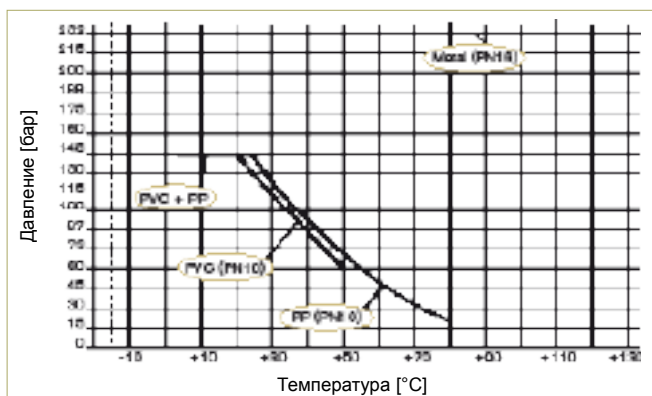
DN32 - 110 адаптеры для фитингов, монтируемых на трубопроводах и емкостях

- Гарантируется простая установка
- Выбор материалов с различной химической совместимостью
- Модульная концепция для датчиков рН, ORP и электропроводности

SO22 Fittings

Фитинги для соединения компактных аналитических преобразователей со средой. Используемые материалы: PVC-U, PP, нержавеющая сталь и PVC с резьбой. Для оценки химической совместимости материалов загрузите наш буклет по химической устойчивости с нашего сайта www.burkert.com

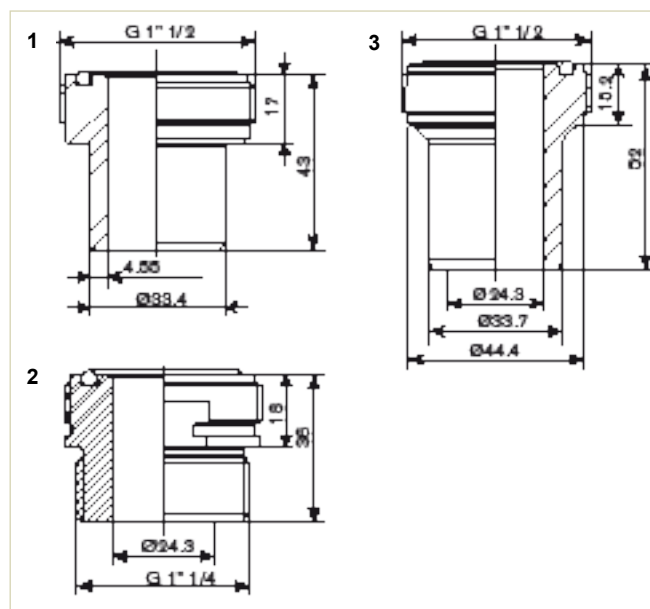
Диаграмма давления/температуры









Примечание: Всегда выбирайте самую низкую температура среды, как для переходника, так и выбранного датчика ELEMENT.

Габаритные размеры [мм]

(более подробная информация по запросу или на сайте)



Обзор переходников

Переходник SO22	Тип трубопровода	DN	Описание	Материалы Корпус/уплотнение	Вид установки	Заказной номер
 PVC-U, PP Метрический переходник		от 32 до 110 (от 06 до 25 с изменением диаметра)	Переходник с внешней резьбой G 1 1/2" для соединения с датчиками ELEMENT	PVC-U/ FKM, EPDM	Под сварку на d32x32 и d40x32 Тройник	560 705
 Нержавеющая сталь **		См. рекомендации по установке	Переходник под сварку с наружной резьбой G 1 1/2" для присоединения датчиков ELEMENT	Нержавеющая сталь/ FKM, EPDM	Для непосредственной сварки к трубе	561 232
 PVC-U, G или G 1 1/4" навинчивающийся		См. рекомендации по установке	Навинчивающийся переходник G 1 1/4" с наружной резьбой G 1 1/2" для присоединения датчиков ELEMENT	PVC-U/ FKM, EPDM	Для установки в емкость или трубопровод	560 707

** Пожалуйста, запросите отчеты по испытаниям материалов при заказе, если требуется.

Примечание: актуальную информацию о продукции Вы можете получить на сайте www.burkert.com

Bürkert – всегда рядом с Вами

Европа

Австрия

Bürkert-Contromatic G.m.b.H.
Diefenbachgasse 1-3
AT-1150 Wien
Тел: +43 (0)1-894 13 33
Факс: +43 (0)1-894 13 00
Адрес электронной почты:
info@buerkert.at

Бельгия

Bürkert Contromatic BV
Minervum 7220
NL-4817 ZJ Breda / Нидерланды
Тел: +32 (0) 3 325 89 00
Факс: +32 (0) 3 325 61 61
Адрес электронной почты:
info@burkert.nl

Чешская Республика

Bürkert-Contromatic G.m.b.H.
organizacni slozka
Krenova 35
CZ-602 00 Brno
Тел: +420 543-25 25 05
Факс: +420 543-25 25 06
Адрес электронной почты:
obchod@burkert.cz

Дания

Bürkert-Contromatic A/S
Hørkær 24
DK-2730 Herlev
Тел: +45 44-50 75 00
Факс: +45 44-50 75 75
Адрес электронной почты:
info.dk@burkert.com

Финляндия

Bürkert Oy
Atomitie 5
FI-00370 Helsinki
Тел: +358 (0)207 412 550
Факс: +358 (0)207 412 555
Адрес электронной почты:
sales.fi@burkert.com

Франция

BURKERT CONTROMATIC SAS
Rue du Giessen
FR-67220 Triembach au Val
Тел: +33 (0)388-58 91 11
Факс: +33 (0)388-57 20 08
Адрес электронной почты:
burkert.france@burkert.com

Германия

Ingelfingen – Sales Center
Bürkert GmbH & Co. KG
Christian-Bürkert-Straße 13-17
DE-74653 Ingelfingen
Тел: +49 (0)7940/10-91 111
Факс: +49 (0)7940/10-91 448
Адрес электронной почты:
info@buerkert.de

Берлин

Bürkert GmbH & Co. KG
Paradiesstraße 206 b
DE-12526 Berlin
Тел: +49 (0)30/679717-0
Факс: +49 (0)30/679717-66

Ганновер

Bürkert GmbH & Co. KG
Rendsburger Straße 18
DE-30659 Hannover
Тел: +49 (0)511/90276-0
Факс: +49 (0)511/90276-66

Европа, продолжение

Дортмунд

Bürkert GmbH & Co. KG
Holzener Straße 70
DE-58708 Menden
Тел: +49 (0)2373/9681-0
Факс: +49 (0)2373/9681-50

Франкфурт

Bürkert GmbH & Co. KG
Am Flugplatz 27
DE-63329 Egelsbach
Тел: +49 (0)6103/9414-0
Факс: +49 (0)6103/9414-66

Штутгарт

Bürkert GmbH & Co. KG
Ulmer Straße 4
DE-70771 Leinfelden-Echterdingen
Тел: +49 (0)711/45110-0
Факс: +49 (0)711/45110-66

Мюнхен

Bürkert GmbH & Co. KG
Elsenheimerstraße 47
DE-80687 München
Тел: +49 (0)89/829228-0
Факс: +49 (0)89/829228-50

Италия

Bürkert Contromatic Italiana S.p.A.
Centro Direzionale «Colombirollo»
Via Roma, 74
IT-20060 Cassina De' Pecchi (Mi)
Тел: +39 02-959 071
Факс: +39 02-959 07 251
Адрес электронной почты:
info@buerkert.it

Нидерланды

Bürkert Contromatic BV
Minervum 7220
NL-4817 ZJ Breda
Тел: +31 (0) 88 12 67 300
Факс: +31 (0) 88 12 67 350
Адрес электронной почты:
info@burkert.nl

Норвегия

Bürkert-Contromatic A/S
Hvamstubben 17
NO-2013 Skjetten
Тел: +47 63-84 44 10
Факс: +47 63-84 44 55
Адрес электронной почты:
info@burkert.no

Польша

Burkert-Contromatic GmbH Oddzial w Polsce
Bernardynska street 14 a
PL-02-904 Warszawa
Тел: +48 (0)22-840 60 10
Факс: +48 (0)22-840 60 11
Адрес электронной почты:
buerkert@buerkert.pl

Португалия

Тел: +351 212 898 275
Факс: +351 212 898 276
Адрес электронной почты:
portugal@burkert.com

Испания

Bürkert Contromatic S.A.
Avda. Barcelona, 40
ES-08970 Sant Joan Despí, Barcelona
Тел: +34 93-477 79 80
Факс: +34 93-477 79 81
Адрес электронной почты:
spain@burkert.com

Европа, продолжение

Швеция

Bürkert-Contromatic AB
Kattsundsgatan 27
SE-211 26 Malmö
Тел: +46 (0)40-664 51 00
Факс: +46 (0)40-664 51 01
Адрес электронной почты:
info.se@burkert.com

Швейцария

Bürkert-Contromatic AG Schweiz
Bösch 71
CH-6331 Hünenberg ZG
Тел: +41 (0)41-785 66 66
Факс: +41 (0)41-785 66 33
Адрес электронной почты:
info.ch@burkert.com

Турция

Burkert Contromatic Akiskan Kontrol
Sistemleri Ticaret A.S.
1203/8 Sok. No2-E
TR-Yenisehir, Izmir
Тел: +90 (0)232-459 53 95
Факс: +90 (0)232-459 76 94
Адрес электронной почты:
infoturkey@burkert.com

Великобритания

Burkert Contromatic Limited
Brimmscombe Port Business Park
Brimmscombe, Stroud
Glos, GL5 2QQ / UNITED KINGDOM
Тел: +44 (0)1453-731 353
Факс: +44 (0)1453-731 343
Адрес электронной почты:
sales.uk@burkert.com

Африка

Южная Африка

Bürkert Contromatic (Proprietary) Limited
233 Albert Amon Road
Millennium Business Park
Meadowdale,
Germiston
(Postal: P.O. Box 26260, East Rand 1462)
SOUTH AFRICA
Тел: +27 (0)11-574 60 00
Факс: +27 (0)11-454 14 77
Адрес электронной почты:
sales.za@burkert.com

Ближний Восток

Bürkert-Contromatic AG,
International Middle East (RAKFTZ Branch)
PO Box 17015, RAK Free Trade Zone
Ras Al Khaimah
Объединённые Арабские Эмираты
Тел: +971 7207 6696
Факс: +971 7207 6695
Адрес электронной почты:
sales@burkert.com

Азия

Китай

Burkert Contromatic (Suzhou) Co. Ltd.
Systemhaus
Building No. 5, No. 128 Fangzhou Road
SIP Suzhou P.R. CHINA, 215024
Тел: +86 0512 6265 9230
Факс: +86 0512 6265 9773

Burkert Contromatic (Shanghai), Co., Ltd.
(логистика и товарный склад для ВС Китай)
Floor 2, block 6, 166 Mingdong Road
Pudong New District
Shanghai 201209, P.R. CHINA
Тел: +86 21-5863 9990
Факс: +86 21-5863 9968
Адрес электронной почты: info.chn@burkert.com

Пекин

Burkert Contromatic (Shanghai), Co., Ltd.
Room A 1708, Luowa Building, No.203
Er Qu Lizezhongyuan, Wangjing,
Chaoyang District
Beijing P.R. CHINA, 100102
Тел: +86 10 6439 9783, 6439 9793
Факс: +86 10 6439 9612

Чэнду

Burkert Contromatic (Shanghai), Co., Ltd.
B zone, 2nd floor,
DongFangGuangYi office building
33, Hua Tai Road
LongTan city industrial zone, 2nd section,
East 3rd ring Rd.
Chengdu, CHINA 610051
Тел: +86 28 8425 1434, 8425 1435
Факс: +86 28 8425 1560

Гуанджоу

Burkert Contromatic (Shanghai), Co., Ltd.
4F-1, Block B, No.1 Innovation Building
No.63 Chuang Qi Road
Shilou Town, Panyu District
Guangzhou P.R. CHINA, 511447
Тел: +86 20 3927 0268, 3927 0260
Факс: +86 20 3927 0269

Шанхай

Burkert Contromatic (Shanghai), Co., Ltd.
Room 501/502 Xin Gai Nian Mansion
No.39 Wu Zhong Road
Shanghai P.R. CHINA, 200233
Тел: +86 21 6486 5110
Факс: +86 21 6487 4815

Сучжоу

Burkert Contromatic (Shanghai), Co., Ltd.
Unit 11-12, 5th Floor, Block A
No.5 Xinghan Street
SIP Suzhou P.R. CHINA, 215021
Тел: +86-512-6265 9881
Факс: +86-512-6265 9882

Гонконг

Burkert Contromatic (China/HK) Limited
Unit K, 9/Floor, Kwai Shun Industrial Centre
No. 51-63 Container Port Road
Kwai Chung, N.T., HONG KONG
Тел: +852 2480 1202
Факс: +852 2418 1945
Адрес электронной почты: info.hkg@burkert.com

Индия

Burkert Contromatic PVT Ltd
No M6, Dr Vikram Sarabhai Instronic (VSI) Estate,
Тип II, Thiruvannamur
Chennai 600 041, INDIA
Тел: +91 (0)44-2454 0100
Факс: +91 (0)44-2454 0099
Адрес электронной почты: sales.in@burkert.com

Азия, продолжение

Япония

Burkert Ltd.
1-12-15, Suidou, Bunkyo-ku
Tokyo 112-0005, JAPAN
Тел: +81 (0)3-5804-5020
Факс: +81 (0)3-5804-5021
Адрес электронной почты: info.jpn@burkert.com

Корея

Burkert Contromatic Korea Co., Ltd.
C-401, Micro Office Bldg. 554-2
Gasam-Dong, Keumcheon-Gu
Seoul 153-803, KOREA
Тел: +82 (0)2-3462 5592
Факс: +82 (0)2-3462 5594
Адрес электронной почты: info.kor@burkert.com

Малайзия

Burkert Contromatic Singapore Pte Ltd
2F-1, Tingkat Kenari 6
Sungai Ara
11960 Penang, MALAYSIA
Тел: +60 (0)4-643 5008
Факс: +60 (0)4-643 7010
Адрес электронной почты: info.sin@burkert.com

Филиппины

Burkert Contromatic Philippines, Inc.
8467 West Service Road, Km. 14, Sunvalley
South Superhighway, Parañaque City, 1700
Metro Manila, PHILIPPINES
Тел: +63 (0)2-7766071 / 7764384
Факс: +63 (0)2-7764382
Адрес электронной почты: info.jp@burkert.com

Сингапур

Burkert Contromatic Singapore Pte Ltd
51 Ubi Avenue 1, #03-14
Paya Ubi Industrial Park
Singapore 408933, SINGAPORE
Тел: +65 6844 2233
Факс: +65 6844 3532
Адрес электронной почты: info.sin@burkert.com

Тайвань

Burkert Contromatic Taiwan Ltd.
9 F, No. 32, Chenggong Road, Sec. 1,
Nangang District
Taipei, TAIWAN 115, R.O.C.
Тел: +886 (0)2-2653 7868
Факс: +886 (0)2-2653 7968
Адрес электронной почты: info.rc@burkert.com

Тихий океан

Австралия

Burkert Contromatic Australia Pty Ltd
Тел: 1300 888 868
Факс: 1300 888 076
Адрес электронной почты: sales.au@burkert.com

Burkert Сидней
15 Columbia Way
Millennium Business Park
Baulkham Hills NSW 2153

Burkert Мельбурн
Suite 49, UniPark
Building 4, 195 Wellington Road
Clayton VIC 3168

Burkert Брисбен
Unit 1, 88 Brandl Street
Brisbane Technology Park
Eight Mile Plains QLD 4113

Burkert Перт
Unit 8, 1st Floor
85 Reid Promenade
Joondalup WA 6027

Тихоокеанский регион, продолжение

Южная Австралия
Innovation House
First Avenue
Mawson Lakes SA 5095

Новая Зеландия

Burkert Contromatic New Zealand Ltd
Тел: 0800 BURKERT
Факс: 0800 33 33 77
Адрес электронной почты:
sales.nz@burkert.com

Burkert Auckland

44 Rennie Drive
Airport Oaks, Auckland 2022

NAFTA

Канада

Burlington Headquarters
Burkert Contromatic Inc.
5002 South Service Road
Burlington, Ontario L7L 5Y7, CANADA
Тел: +1 905-632 30 33
Факс: +1 905-632 38 33
Адрес электронной почты: sales.ca@burkert.com

Montreal Sales Center

Burkert Contromatic Inc.
8104 Trans Canada Highway
St. Laurent, Quebec H4S 1M5, CANADA
Тел: +1 514-336 9033
Факс: +1 514-336 9034

США

Charlotte Headquarters
Burkert Contromatic Corp.
2915 Whitehall Park Drive, Suite 650
Charlotte, NC 28273, USA
Тел: +1 800-325 1405
Факс: +1 949-223 3198
Адрес электронной почты: marketing-usa@burkert.com

West Coast Sales Facility

2572 White Road
Irvine, CA 92614, USA
Тел: +1 800-325 1405
Факс: +1 949-223 3198

Charlotte Systemhaus

2915 Whitehall Park Drive, Suite 100
Charlotte, NC 28273, USA
Тел: +1 800-325 1405
Факс: +1 949-223 3198

Подразделение инжиниринга

2915 Whitehall Park Drive, Suite 200
Charlotte, NC 28273, USA
Тел: +1 800-325 1405
Факс: +1 949-223 3198

Латинская Америка

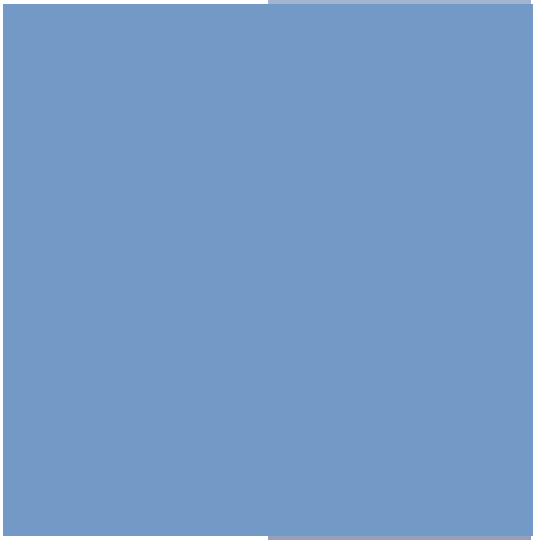

Аргентина

Burkert-Contromatic Argentina S.A.
Uruguay 2602, Centro Uruguay Norte,
P.B. Oficina 1, (B1643EKP) Beccar,
Pcia. de Buenos Aires, ARGENTINA
Тел: +54 (0)11-5648-6350
Факс: +54 (0)11-5648-6355
Адрес электронной почты:
contacto.argentina@burkert.com

Бразилия

Burkert-Contromatic Brasil Ltda.
Rua América Brasileira, 2069
Chacara Santo Antônio
04715-005 São Paulo – SP BRAZIL
Тел: +55 (0)11-2186 1155
Факс: +55 (0)11-2186 1165
Адрес электронной почты:
pedidos.brasil@burkert.com

Для получения актуальных адресов посетите сайт www.burkert.com.



Представительство общества
«Бюркерт-Контроматик Гезелльшафт м.б.Х.»
Ленинский проспект, д. 113/1
117198 Москва
Россия
Тел.: +7 (495) 510 61 80
Факс: +7 (495) 510 61 81
info@buerkert.at
www.buerkert.at